



Our *passion* is enclosures.



polyDOOR

Gehäuse mit integrierten Deckeln aus glasfaserverstärktem Polyester

Technische Daten

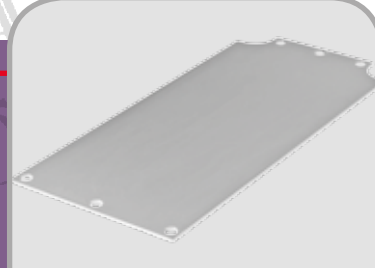
polyDOOR



Mit integrierten Scharnieren



Ausführung mit
Fenster FE



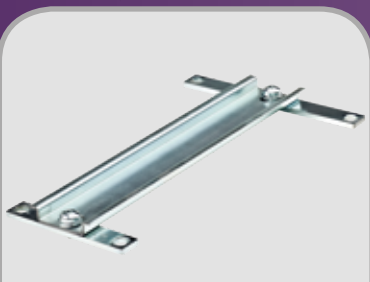
Montageplatte



Große Auswahl an...



...Verschluss-Schrauben



Querträger



Tragschiene und Klemmen

Gehäuse: Polyester glasfaserverstärkt, halogenfrei
Entformungsschräge 1°, lichte Innenmaße reduzieren sich bis
zum Gehäuseboden um 1° umlaufend.

Einbauten: Befestigungssockel mit M6
Gewindebuchsen im Unterteil.

Befestigung: Raumsparende Einkanaltechnik

Brennverhalten: UL 94 V-0, selbstverlöschend

Schutzart: IP66 / EN 60529

Dichtung: Chloropren (CR) Rundschnurdichtung
(-30°C bis +90°C)

Deckelschrauben: Polyamid (PA), unverlierbar

Oberfläche: RAL 7032, kieselgrau,
Oberflächenwiderstand > 10⁹ Ω

Optional lieferbar:

Außenbefestigung: Edelstahl 1.4301 (V2A)

Montageplatten: Stahlblech, verzinkt

Dichtung: Silikon-Rundschnurdichtung (-50°C bis +140°C)

Oberfläche: RAL 9005, tiefschwarz, Oberflächenwiderstand < 10⁹ Ω

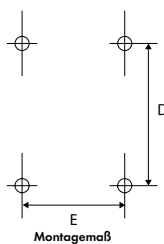
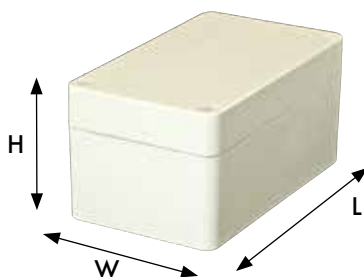
Weitere Optionen, siehe Lieferübersicht.

Lieferübersicht polyDOOR																
Type	Mat.-Nr.	L	W	H	D	E	g	S	V	W	X	H	M	A	T*	Q
PD 120	130.120.000	140	120	100	118	98	850	□	□	●	●	●	●	●	●	●
PD 122	130.122.000	200	120	100	178	98	1.060	□	□	●	●	●	●	●	●	●
PD 124	130.124.000	260	120	100	238	98	1.250	□	□	●	●	●	●	●	●	●
PD 160	130.160.000	180	160	100	158	138	1.180	□	□	●	●	●	●	●	●	●
PD 162	130.162.000	260	160	100	238	138	1.500	□	□	●	●	●	●	●	●	●
PD 164	130.164.000	340	160	100	318	138	1.790	□	□	●	●	●	●	●	●	●
PD 200	130.200.000	220	200	120	198	178	1.800	□	□	●	●	●	●	●	●	●
PD 202	130.202.000	320	200	120	298	178	2.280	□	□	●	●	●	●	●	●	●
PD 120 FE	131.120.000	140	120	100	118	98	850	□	□	●	●	●	●	●	●	●
PD 122 FE	131.122.000	200	120	100	178	98	1.060	□	□	●	●	●	●	●	●	●
PD 124 FE	131.124.000	260	120	100	238	98	1.250	□	□	●	●	●	●	●	●	●
PD 160 FE	131.160.000	180	160	100	158	138	1.180	□	□	●	●	●	●	●	●	●
PD 162 FE	131.162.000	260	160	100	238	138	1.500	□	□	●	●	●	●	●	●	●
PD 164 FE	131.164.000	340	160	100	318	138	1.790	□	□	●	●	●	●	●	●	●
PD 200 FE	131.200.000	220	200	120	198	178	1.800	□	□	●	●	●	●	●	●	●
PD 202 FE	131.202.000	320	200	120	298	178	2.280	□	□	●	●	●	●	●	●	●

* T nur mit Q montierbar

□ Standard ● Lieferbar ○ Nicht lieferbar

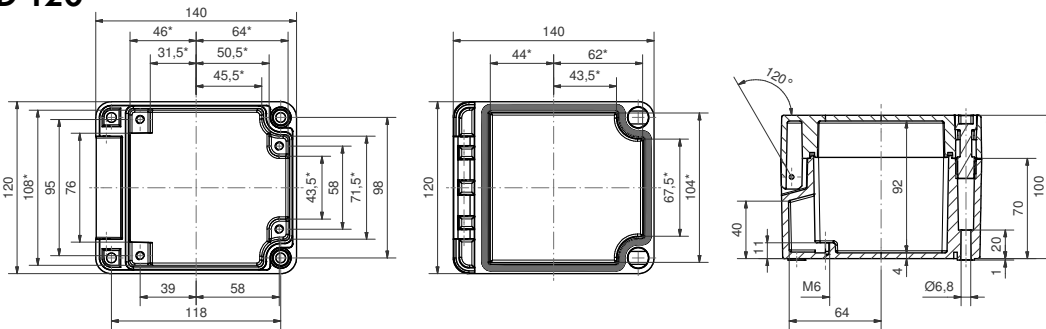
Zulassungen:



ROLEC Befestigungs- und Einbaumaße

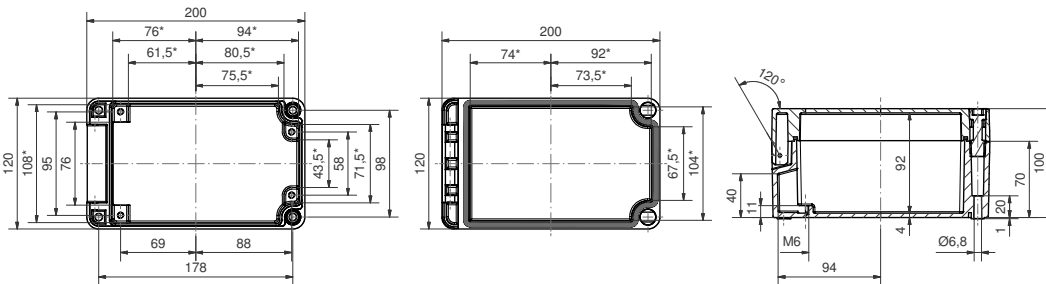
polyDOOR

PD 120



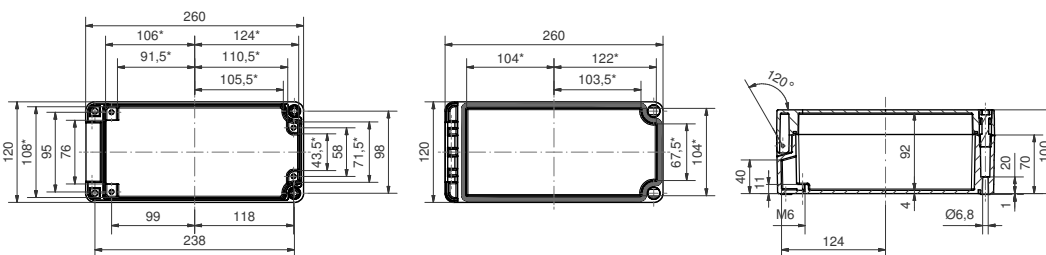
Maximale Anzahl Kabelverschraubungen pro Gehäuseseite			
A	D	A/B	D
C	B	PG 7	12 9
M 16	PG 9	8	6
	PG 11	8	5
M 20	PG 13,5	5	4
	PG 16	4	4
M 25	PG 21	3	
M 32	PG 29	1	
M 40	PG 36		
M 50	PG 42		
M 63	PG 48		

PD 122



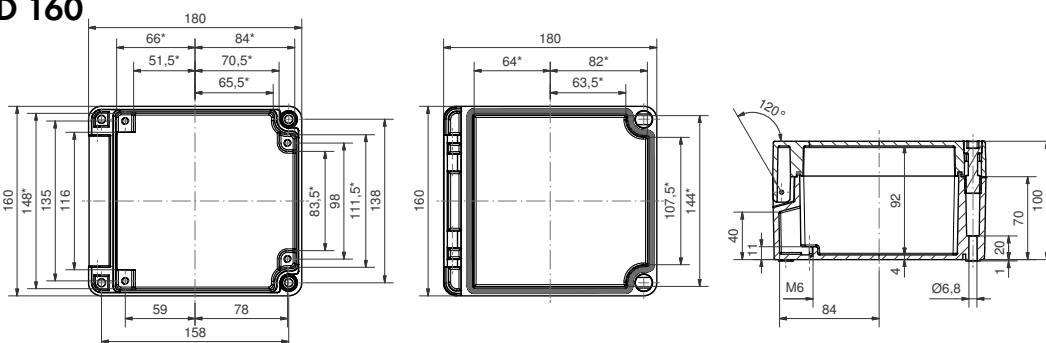
Maximale Anzahl Kabelverschraubungen pro Gehäuseseite			
A	D	A/B	D
C	B	PG 7	12 9
M 16	PG 9	11	6
	PG 11	11	5
M 20	PG 13,5	8	4
	PG 16	5	4
M 25	PG 21	3	
M 32	PG 29	3	
M 40	PG 36		
M 50	PG 42		
M 63	PG 48		

PD 124



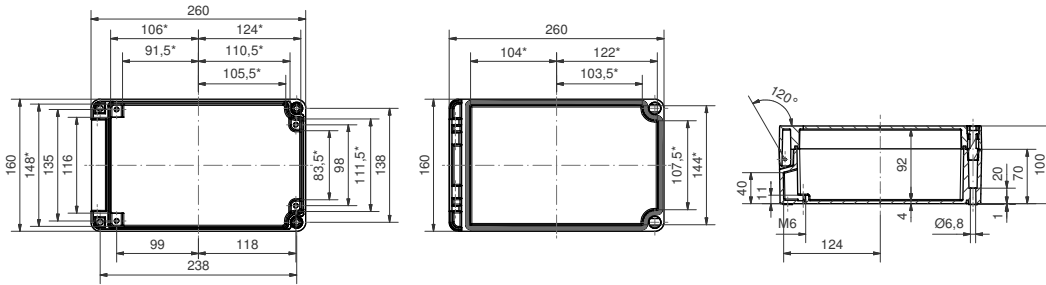
Maximale Anzahl Kabelverschraubungen pro Gehäuseseite			
A	D	A/B	D
C	B	PG 7	20 9
M 16	PG 9	17	6
	PG 11	14	5
M 20	PG 13,5	11	4
	PG 16	7	4
M 25	PG 21	4	
M 32	PG 29	3	
M 40	PG 36		
M 50	PG 42		
M 63	PG 48		

PD 160



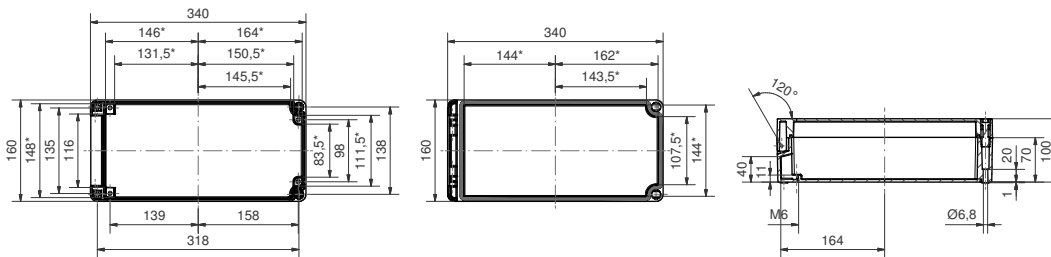
Maximale Anzahl Kabelverschraubungen pro Gehäuseseite			
A	D	A/B	D
C	B	PG 7	15 4
M 16	PG 9	14	3
	PG 11	9	2
M 20	PG 13,5	8	2
	PG 16	6	2
M 25	PG 21	2	
M 32	PG 29	2	
M 40	PG 36	1	
M 50	PG 42		
M 63	PG 48		

PD 162



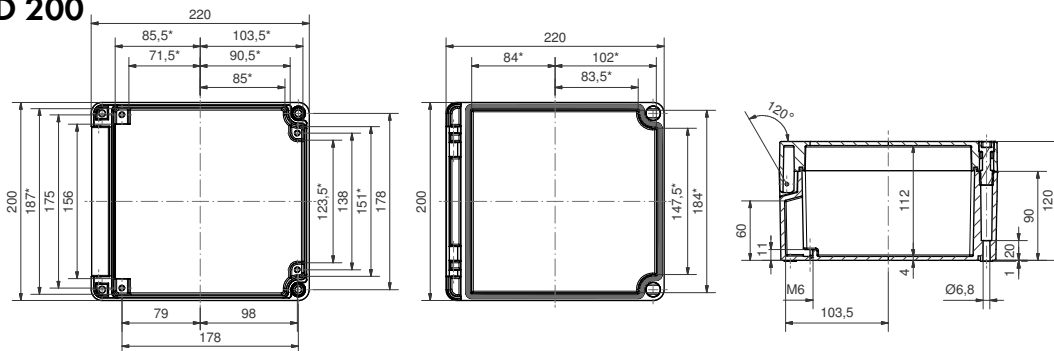
Maximale Anzahl Kabelverschraubungen pro Gehäuseseite			
A	B	A/B	D
C	D	PG 7	24 4
M 16	PG 9	21 3	
	PG 11	12 2	
M 20	PG 13,5	10 2	
	PG 16	4	
M 25	PG 21	3	
M 32	PG 29	3	
M 40	PG 36	2	
M 50	PG 42		
M 63	PG 48		

PD 164



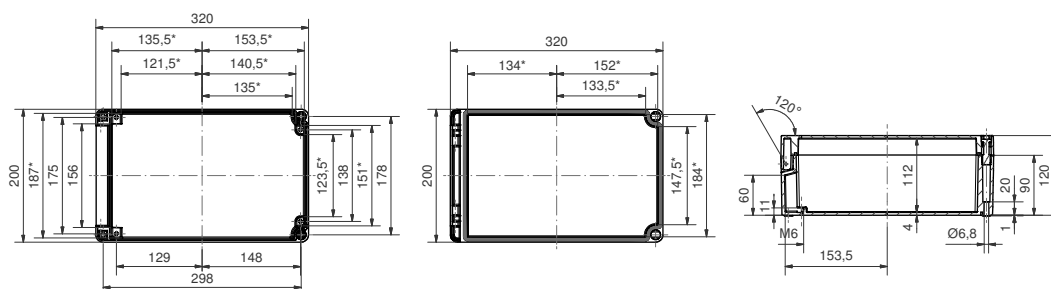
Maximale Anzahl Kabelverschraubungen pro Gehäuseseite			
A	B	A/B	D
C	D	PG 7	36 4
M 16	PG 9	24 3	
	PG 11	21 2	
M 20	PG 13,5	13 2	
	PG 16	6	
M 25	PG 21	4	
M 32	PG 29	3	
M 40	PG 36	3	
M 50	PG 42		
M 63	PG 48		

PD 200



Maximale Anzahl Kabelverschraubungen pro Gehäuseseite			
A	B	A/B	D
C	D	PG 7	30 30
M 16	PG 9	21 21	
	PG 11	18 12	
M 20	PG 13,5	14 11	
	PG 16	9 9	
M 25	PG 21	8 5	
M 32	PG 29	4 3	
M 40	PG 36	2 2	
M 50	PG 42		
M 63	PG 48		

PD 202



Maximale Anzahl Kabelverschraubungen pro Gehäuseseite			
A	B	A/B	D
C	D	PG 7	50 30
M 16	PG 9	33 21	
	PG 11	27 12	
M 20	PG 13,5	21 11	
	PG 16	15 9	
M 25	PG 21	13 5	
M 32	PG 29	6 3	
M 40	PG 36	4 2	
M 50	PG 42		
M 63	PG 48		

