



Our *passion* is enclosures.



# polyTOP

Modulare Gehäuse aus glasfaserverstärktem Polyester

# Technische Daten

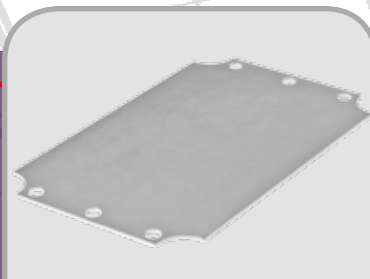
## polyTOP



Kompatibel mit aluNORM



Umfangreiches  
Zubehörangebot



Montageplatte



Große Auswahl an...



...Verschluss-Schrauben



Außenscharnier



Tragschiene und Klemmen

**Gehäuse:** Polyester glasfaserverstärkt, halogenfrei  
Entformungsschräge 1°, lichte Innenmaße reduzieren sich bis  
zum Gehäuseboden um 1° umlaufend.

**Einbauten:** Befestigungsstege und Sockel mit M4/M6  
Gewindebuchsen im Unterteil.

**Befestigung:** Raumsparende Einkanaltechnik

**Brennverhalten:** UL 94 V-0, selbstverlöschend

**Schutzart:** IP66 / EN 60529

**Dichtung:** Chloropren (CR) Rundschnurdichtung  
(-30°C bis +90°C)

**Deckelschrauben:** Polyamid (PA), unverlierbar

**Oberfläche:** RAL 7032, kieselgrau,  
Oberflächenwiderstand > 10<sup>9</sup> Ω

### Optional lieferbar:

**Außenbefestigung:** Edelstahl 1.4301 (V2A)

**Montageplatten:** Stahlblech, verzinkt

**Dichtung:** Silikon-Rundschnurdichtung (-50°C bis +140°C)

**Schutzart:** IP67 / EN 60529

**Oberfläche:** RAL 9005, tiefschwarz, Oberflächenwiderstand < 10<sup>9</sup> Ω

**Weitere Optionen, siehe Lieferübersicht.**

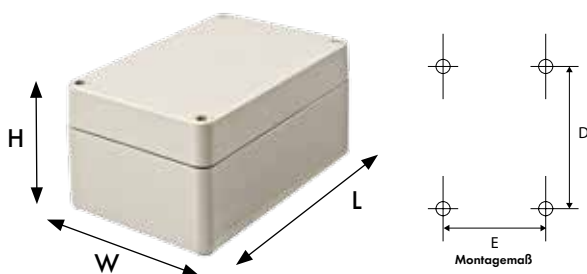
Lieferübersicht polyTOP																	
Type	Mat.-Nr.	L	W	H	D	E	g	S	IN	V	W	X	H	M	A	T	67
PT 080	132.080.000	82	82	60	67	67	240	○	●	□	○	○	○	●	●	●	●
PT 082	132.082.000	122	82	60	107	67	340	○	●	□	○	○	○	●	●	●	●
PT 084	132.084.000	162	82	60	147	67	420	○	●	□	○	○	○	●	●	●	●
PT 100	132.100.000	102	102	81	87	87	520	●	●	□	○	○	○	●	●	●	●
PT 102	132.102.000	152	102	81	137	87	650	●	●	□	○	○	○	●	●	●	●
PT 104	132.104.000	202	102	81	187	87	770	●	●	□	○	○	○	●	●	●	●
PT 120	132.120.000	124	124	100	102	102	800	●	○	□	●	●	●	●	●	●	●
PT 122	132.122.000	184	124	100	162	102	860	●	○	□	●	●	●	●	●	●	●
PT 124	132.124.000	244	124	100	222	102	920	●	○	□	●	●	●	●	●	●	●
PT 160	132.160.000	164	164	100	142	142	820	●	○	□	●	●	●	●	●	●	●
PT 162	132.162.000	244	164	100	222	142	1.100	●	○	□	●	●	●	●	●	●	●
PT 164	132.164.000	324	164	100	302	142	1.340	●	○	□	●	●	●	●	●	●	●
PT 400	132.400.000	404	404	160	382	382	6.500	●	○	□	●	●	●	●	●	●	●

□ Standard ● Lieferbar ○ Nicht lieferbar

Zulassungen:



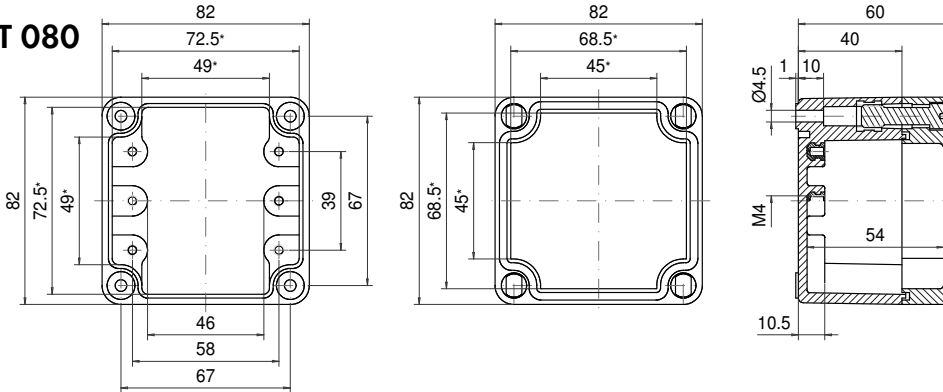
Erweiterte Zulassungen:



# ROLEC Befestigungs- und Einbaumaße

## polyTOP

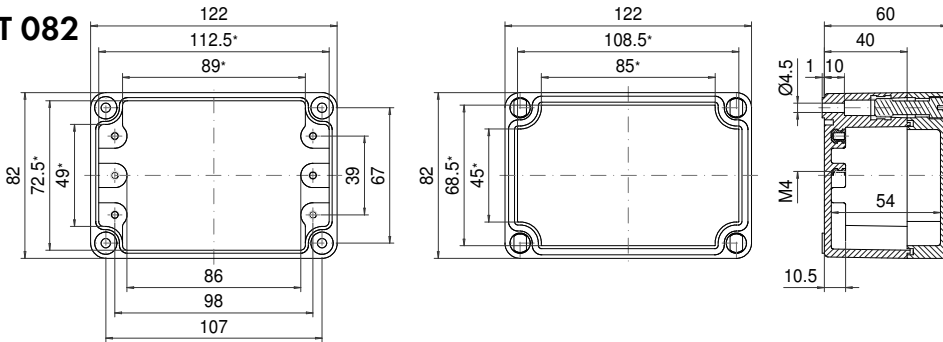
### PT 080



\* Bitte beachten: Gehäusewand mit Entformungsschräge, Maßangaben in Höhe des Gehäusebodens!

Maximale Anzahl Kabelverschraubungen pro Gehäuseseite			
A	B	C/D	A/B/C/D
PG 7	2	2	
M 16	PG 9	2	2
	PG 11		
M 20	PG 13,5		
	PG 16		
M 25	PG 21		
M 32	PG 29		
M 40	PG 36		
M 50	PG 42		
M 63	PG 48		

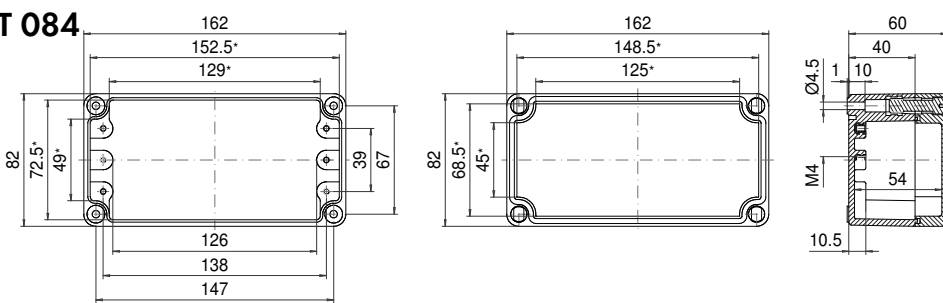
### PT 082



\* Bitte beachten: Gehäusewand mit Entformungsschräge, Maßangaben in Höhe des Gehäusebodens!

Maximale Anzahl Kabelverschraubungen pro Gehäuseseite			
A	B	C/D	A/B/C/D
PG 7	4	2	
M 16	PG 9	3	2
	PG 11	3	
M 20	PG 13,5	3	
	PG 16	2	
M 25	PG 21	1	
M 32	PG 29		
M 40	PG 36		
M 50	PG 42		
M 63	PG 48		

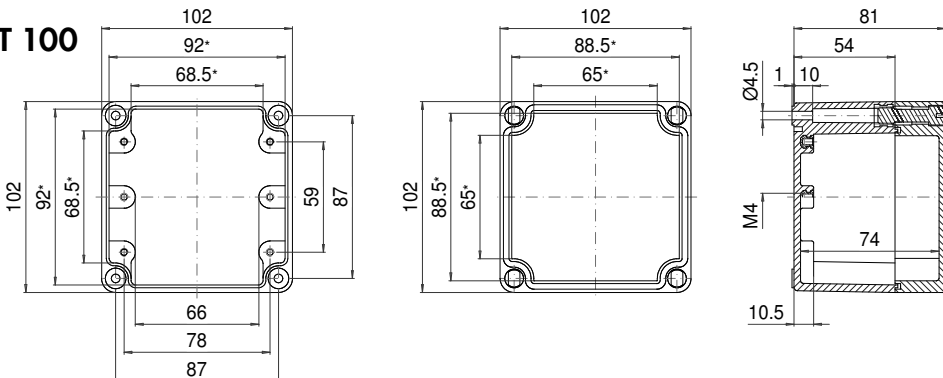
### PT 084



\* Bitte beachten: Gehäusewand mit Entformungsschräge, Maßangaben in Höhe des Gehäusebodens!

Maximale Anzahl Kabelverschraubungen pro Gehäuseseite			
A	B	C/D	A/B/C/D
PG 7	10	2	
M 16	PG 9	6	2
	PG 11	5	
M 20	PG 13,5	4	
	PG 16	4	
M 25	PG 21	4	
M 32	PG 29	3	
M 40	PG 36		
M 50	PG 42		
M 63	PG 48		

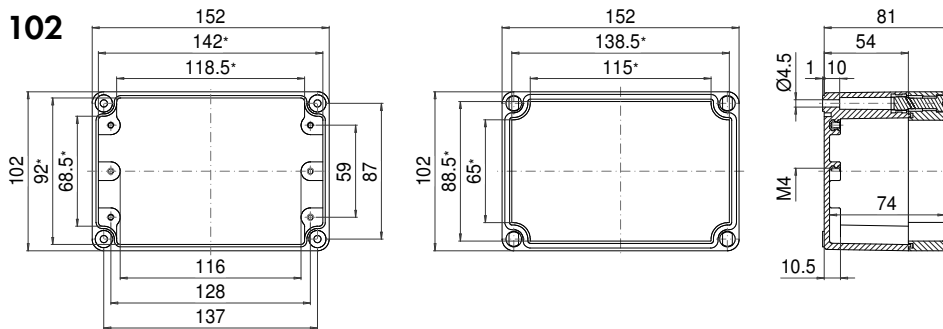
### PT 100



\* Bitte beachten: Gehäusewand mit Entformungsschräge, Maßangaben in Höhe des Gehäusebodens!

Maximale Anzahl Kabelverschraubungen pro Gehäuseseite			
A	B	C/D	A/B/C/D
PG 7	4	2	
M 16	PG 9	3	2
	PG 11	3	2
M 20	PG 13,5	3	1
	PG 16	2	
M 25	PG 21	1	
M 32	PG 29	1	
M 40	PG 36		
M 50	PG 42		
M 63	PG 48		

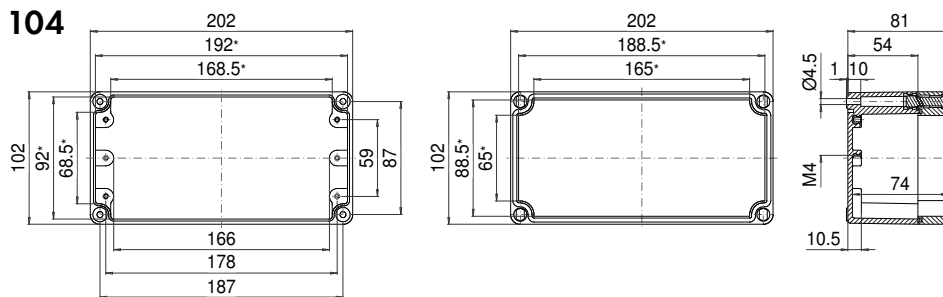
### PT 102



\* Bitte beachten: Gehäusewand mit Entformungsschräge, Maßangaben in Höhe des Gehäusebodens!

Maximale Anzahl Kabelverschraubungen pro Gehäuseseite			
A	B	C	D
PG 7	8	2	
M 16	PG 9	6	2
	PG 11	4	2
M 20	PG 13,5	4	1
	PG 16	3	1
M 25	PG 21	2	
M 32	PG 29	1	
M 40	PG 36		
M 50	PG 42		
M 63	PG 48		

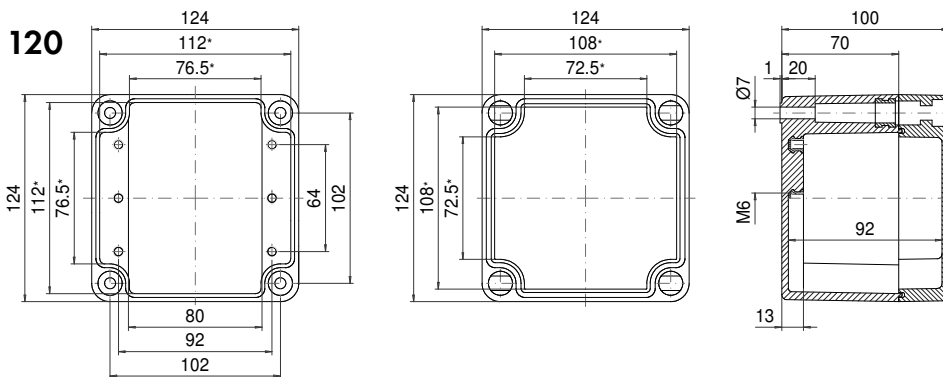
### PT 104



\* Bitte beachten: Gehäusewand mit Entformungsschräge, Maßangaben in Höhe des Gehäusebodens!

Maximale Anzahl Kabelverschraubungen pro Gehäuseseite			
A	B	C	D
PG 7	10	2	
M 16	PG 9	8	2
	PG 11	6	2
M 20	PG 13,5	5	1
	PG 16	4	1
M 25	PG 21	3	
M 32	PG 29	2	
M 40	PG 36		
M 50	PG 42		
M 63	PG 48		

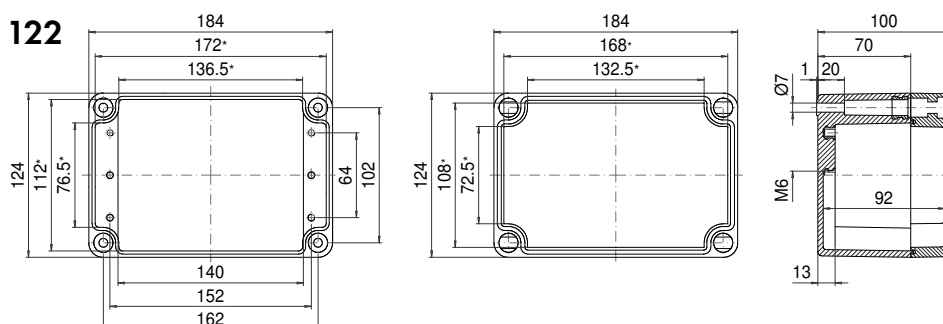
### PT 120



\* Bitte beachten: Gehäusewand mit Entformungsschräge, Maßangaben in Höhe des Gehäusebodens!

Maximale Anzahl Kabelverschraubungen pro Gehäuseseite			
A	B	C	D
PG 7	12	9	
M 16	PG 9	8	6
	PG 11	8	5
M 20	PG 13,5	5	4
	PG 16	4	4
M 25	PG 21	3	
M 32	PG 29	1	
M 40	PG 36		
M 50	PG 42		
M 63	PG 48		

### PT 122



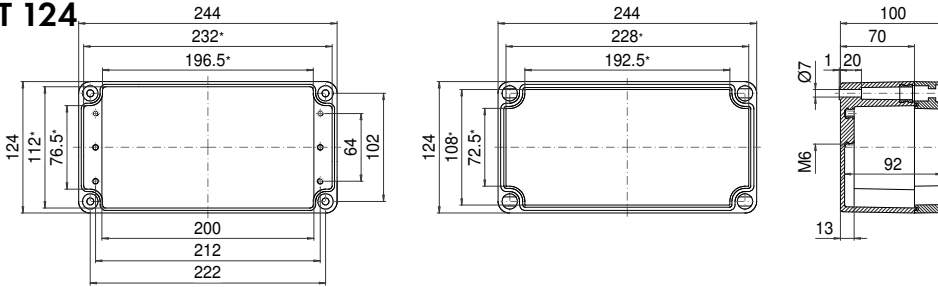
\* Bitte beachten: Gehäusewand mit Entformungsschräge, Maßangaben in Höhe des Gehäusebodens!

Maximale Anzahl Kabelverschraubungen pro Gehäuseseite			
A	B	C	D
PG 7	12	9	
M 16	PG 9	11	6
	PG 11	11	5
M 20	PG 13,5	8	4
	PG 16	5	4
M 25	PG 21	3	
M 32	PG 29	3	
M 40	PG 36		
M 50	PG 42		
M 63	PG 48		

# ROLEC Befestigungs- und Einbaumaße

## polyTOP

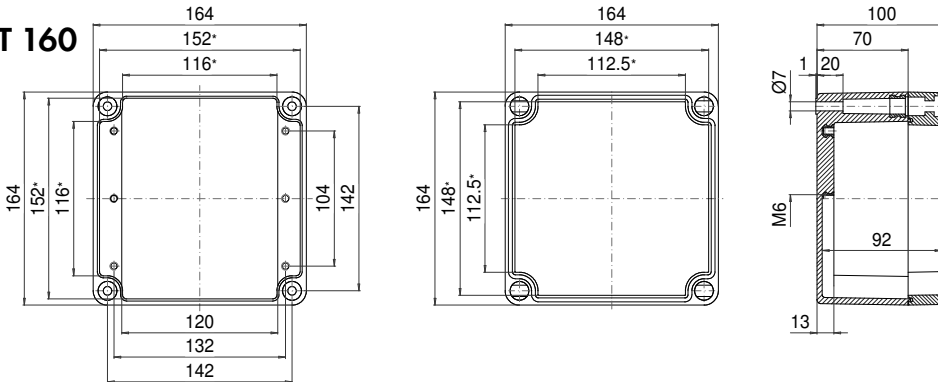
### PT 124



\* Bitte beachten: Gehäusewand mit Entformungsschräge, Maßangaben in Höhe des Gehäusebodens!

Maximale Anzahl Kabelverschraubungen pro Gehäuseseite			
A	B	A/B	C/D
PG 7	20	9	
M 16	PG 9	17	6
	PG 11	14	5
M 20	PG 13,5	11	4
	PG 16	7	4
M 25	PG 21	4	
M 32	PG 29	3	
M 40	PG 36		
M 50	PG 42		
M 63	PG 48		

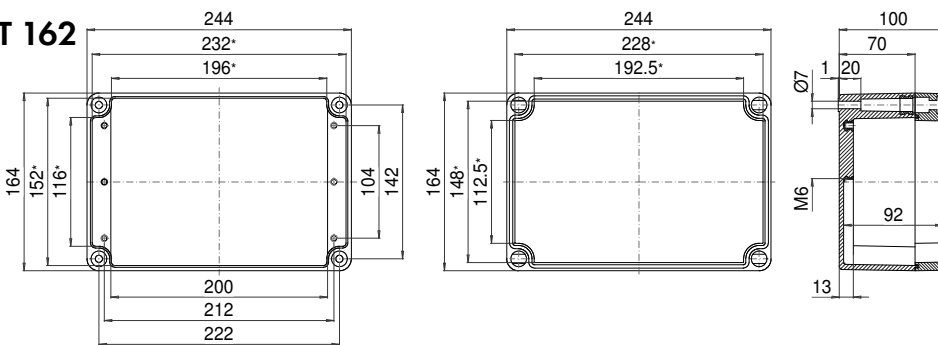
### PT 160



\* Bitte beachten: Gehäusewand mit Entformungsschräge, Maßangaben in Höhe des Gehäusebodens!

Maximale Anzahl Kabelverschraubungen pro Gehäuseseite			
A	B	A/B	C/D
PG 7	15	4	
M 16	PG 9	14	3
	PG 11	9	2
M 20	PG 13,5	8	2
	PG 16	6	2
M 25	PG 21	2	
M 32	PG 29	2	
M 40	PG 36	1	
M 50	PG 42		
M 63	PG 48		

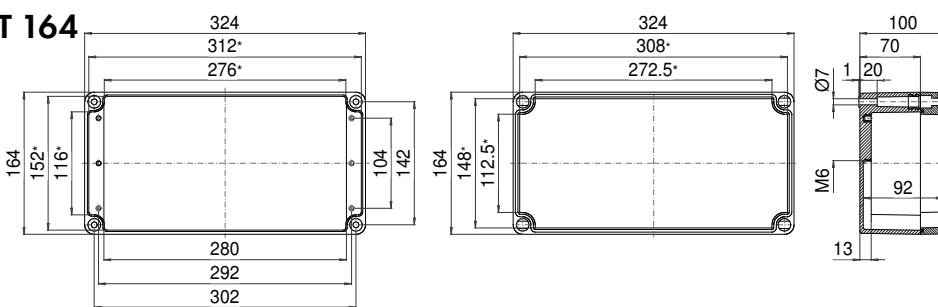
### PT 162



\* Bitte beachten: Gehäusewand mit Entformungsschräge, Maßangaben in Höhe des Gehäusebodens!

Maximale Anzahl Kabelverschraubungen pro Gehäuseseite			
A	B	A/B	C/D
PG 7	24	4	
M 16	PG 9	21	3
	PG 11	15	2
M 20	PG 13,5	12	2
	PG 16	10	2
M 25	PG 21	4	
M 32	PG 29	3	
M 40	PG 36	3	
M 50	PG 42	2	
M 63	PG 48		

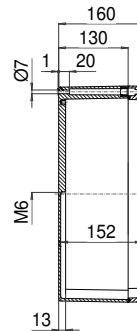
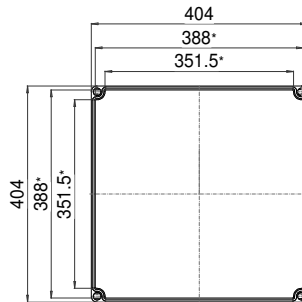
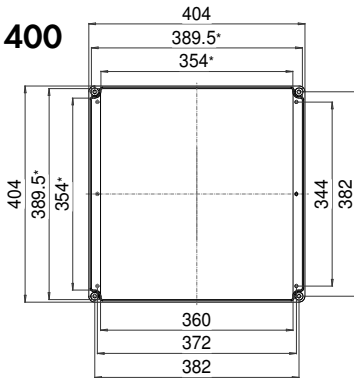
### PT 164



\* Bitte beachten: Gehäusewand mit Entformungsschräge, Maßangaben in Höhe des Gehäusebodens!

Maximale Anzahl Kabelverschraubungen pro Gehäuseseite			
A	B	A/B	C/D
PG 7	36	4	
M 16	PG 9	24	3
	PG 11	21	2
M 20	PG 13,5	17	2
	PG 16	13	2
M 25	PG 21	6	
M 32	PG 29	4	
M 40	PG 36	3	
M 50	PG 42	3	
M 63	PG 48		

### PT 400



Maximale Anzahl Kabelverschraubungen pro Gehäuseseite			
A	A/B/C/D		
C	B	D	
		<b>PG 7</b>	<b>52 52</b>
<b>M 16</b>		<b>PG 9</b>	<b>33 33</b>
		<b>PG 11</b>	<b>30 30</b>
<b>M 20</b>		<b>PG 13,5</b>	<b>27 27</b>
		<b>PG 16</b>	<b>26 26</b>
<b>M 25</b>		<b>PG 21</b>	<b>20 20</b>
<b>M 32</b>		<b>PG 29</b>	<b>10 10</b>
<b>M 40</b>		<b>PG 36</b>	<b>9 9</b>
<b>M 50</b>		<b>PG 42</b>	<b>5 5</b>
<b>M 63</b>		<b>PG 48</b>	<b>3 3</b>

\* Bitte beachten: Gehäusewand mit Entformungsschräge, Maßangaben in Höhe des Gehäusebodens!

