



Our *passion* is enclosures.



technoBOX

Standardgehäuse aus ABS

Technische Daten

technoBOX



Außenscharniere



Raffinierte Außenbefestigungs-
laschen, um 90° drehbar



Tragschiene und Klemmen



Alternatives Design durch
abgeschrägte Deckelkanten



Montageplatte



Integrierte Vertiefung für
Folientastaturen



Frontplatte

Gehäuse: Thermoplast ABS, halogenfrei Entformungsschräge 1°, lichte Innenmaße reduzieren sich bis zum Gehäuseboden um 1° umlaufend.

Brennverhalten: UL 94 HB

Integrierte Vertiefung: Im Deckel für Folientastatur oder Frontplatten

Einbauten: Befestigungsdomes für selbstformende Schrauben im Unterteil und Oberteil.

Schutzart: IP66 / EN 60529

Dichtung: Chloropren (CR), Rundschnurdichtung (-30°C bis +90°C)

Deckelschrauben: Edelstahl 1.4567 (V2A), unverlierbar

Oberfläche: RAL 7035, lichtgrau

Optional lieferbar:

Dichtung: EMV-Dichtung (-55°C bis +160°C)

EMV-Abschirmung: Aluminiumbedampfung 2,5µm

Oberfläche: Sondermaterial auf Anfrage

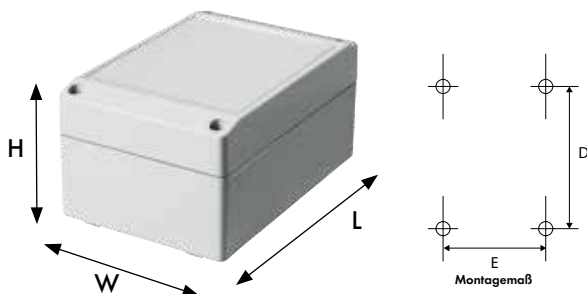
Weitere Optionen, siehe Lieferübersicht.

Lieferübersicht technoBOX													
Type	Mat.-Nr.	L	W	H	D	E	g	M*	T	F*	A	S	EMV
TBA 060	220.060.000	66	51	35	53	38	50	○	●	○	●	○	●
TBA 080	220.080.000	83	81	60	70	50	170	●	●	●	●	●	●
TBA 082	220.082.000	121	81	60	108	50	220	●	●	●	●	●	●
TBA 084	220.084.000	161	81	60	148	50	220	●	●	●	●	●	●
TBA 102	220.102.000	151	101	60	138	70	230	●	●	●	●	●	●
TBA 104	220.104.000	201	101	60	188	70	300	●	●	●	●	●	●
TBA 120	220.120.000	123	121	80	110	90	240	●	●	●	●	●	●
TBA 122	220.122.000	201	121	80	188	90	400	●	●	●	●	●	●
TBA 160	220.160.000	161	161	80	148	130	450	●	●	●	●	●	●
TBA 162	220.162.000	241	161	80	228	130	650	●	●	●	●	●	●

* Auf Anfrage

□ Standard ● Lieferbar ○ Nicht lieferbar

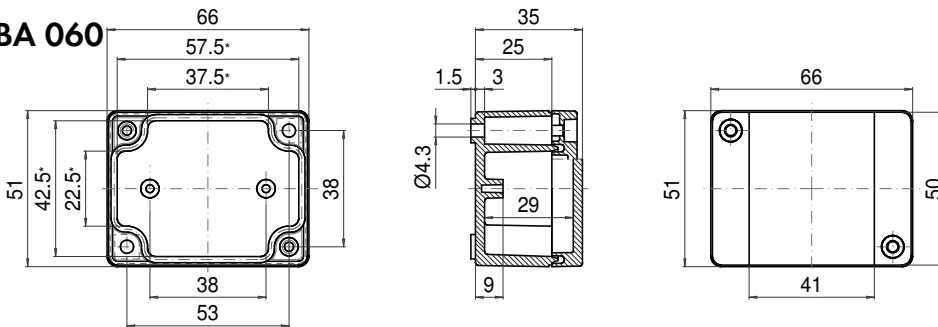
Zulassungen:



ROLEC Befestigungs- und Einbaumaße

technoBOX

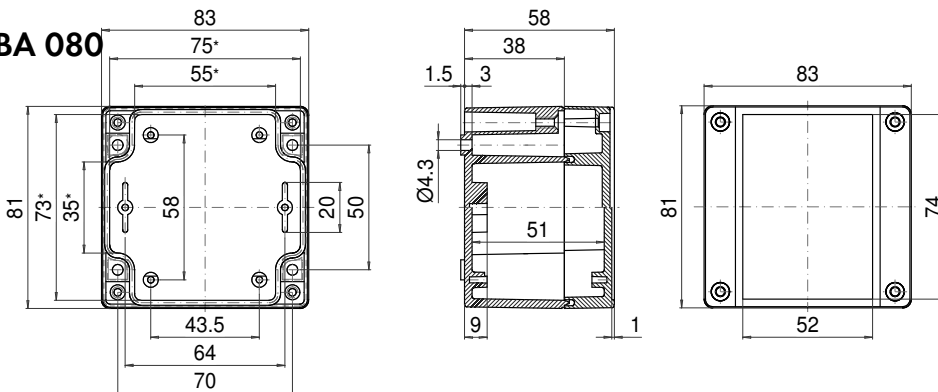
TBA 060



* Bitte beachten: Gehäusewand mit Entformungsschräge, Maßangaben in Höhe des Gehäusebodens!

Maximale Anzahl Kabelverschraubungen pro Gehäuseseite			
A	B	C	D
PG 7	2	1	
PG 9	2	1	
PG 11			
PG 13,5			
PG 16			
PG 21			
PG 29			
PG 36			
PG 42			
PG 48			

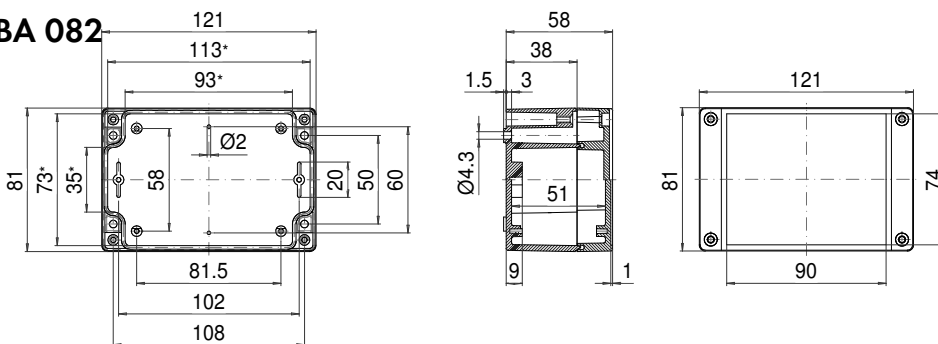
TBA 080



* Bitte beachten: Gehäusewand mit Entformungsschräge, Maßangaben in Höhe des Gehäusebodens!

Maximale Anzahl Kabelverschraubungen pro Gehäuseseite			
A	B	C	D
PG 7	4	2	
PG 9	3	1	
PG 11	2	1	
PG 13,5	2	1	
PG 16	2	1	
PG 21			
PG 29			
PG 36			
PG 42			
PG 48			

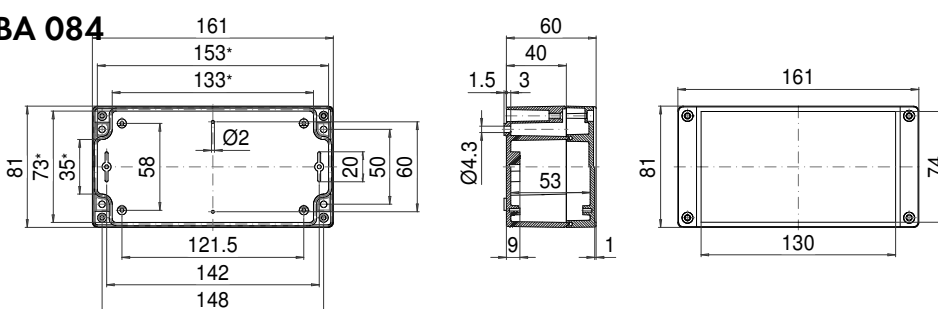
TBA 082



* Bitte beachten: Gehäusewand mit Entformungsschräge, Maßangaben in Höhe des Gehäusebodens!

Maximale Anzahl Kabelverschraubungen pro Gehäuseseite			
A	B	C	D
PG 7	8	3	
PG 9	5	2	
PG 11	4	1	
PG 13,5	3	1	
PG 16	3	1	
PG 21			
PG 29			
PG 36			
PG 42			
PG 48			

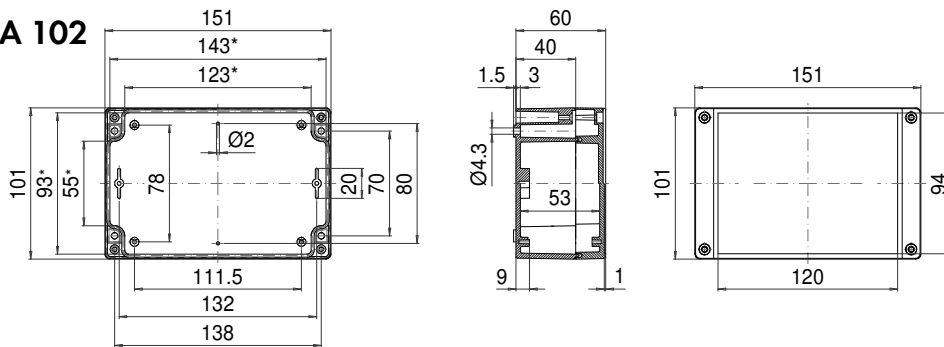
TBA 084



* Bitte beachten: Gehäusewand mit Entformungsschräge, Maßangaben in Höhe des Gehäusebodens!

Maximale Anzahl Kabelverschraubungen pro Gehäuseseite			
A	B	C	D
PG 7	13	3	
PG 9	8	2	
PG 11	6	1	
PG 13,5	5	1	
PG 16	4	1	
PG 21			
PG 29			
PG 36			
PG 42			
PG 48			

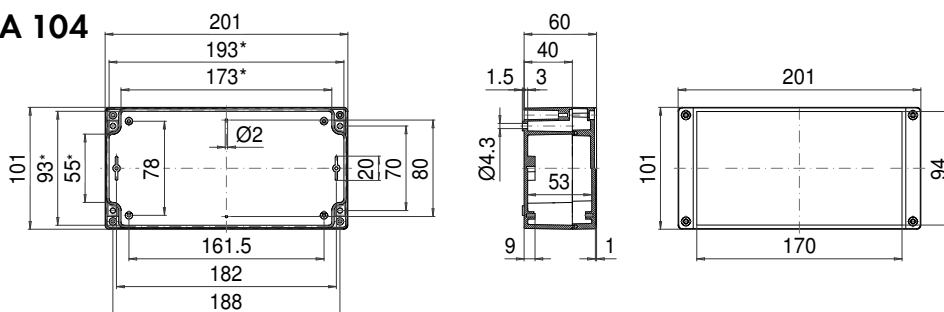
TBA 102



* Bitte beachten: Gehäusewand mit Entformungsschräge, Maßangaben in Höhe des Gehäusebodens!

Maximale Anzahl Kabelverschraubungen pro Gehäuseseite			
A	B	C/D	A/B/C/D
PG 7	16	6	
M 16	PG 9	8	4
	PG 11	7	3
M 20	PG 13,5	5	2
	PG 16	3	1
M 25	PG 21	3	1
M 32	PG 29		
M 40	PG 36		
M 50	PG 42		
M 63	PG 48		

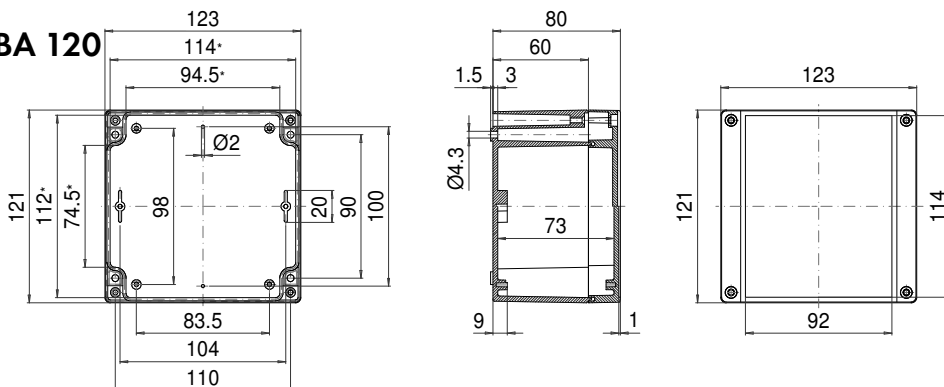
TBA 104



* Bitte beachten: Gehäusewand mit Entformungsschräge, Maßangaben in Höhe des Gehäusebodens!

Maximale Anzahl Kabelverschraubungen pro Gehäuseseite			
A	B	C/D	A/B/C/D
PG 7	23	6	
M 16	PG 9	12	4
	PG 11	9	3
M 20	PG 13,5	7	2
	PG 16	5	1
M 25	PG 21	4	1
M 32	PG 29		
M 40	PG 36		
M 50	PG 42		
M 63	PG 48		

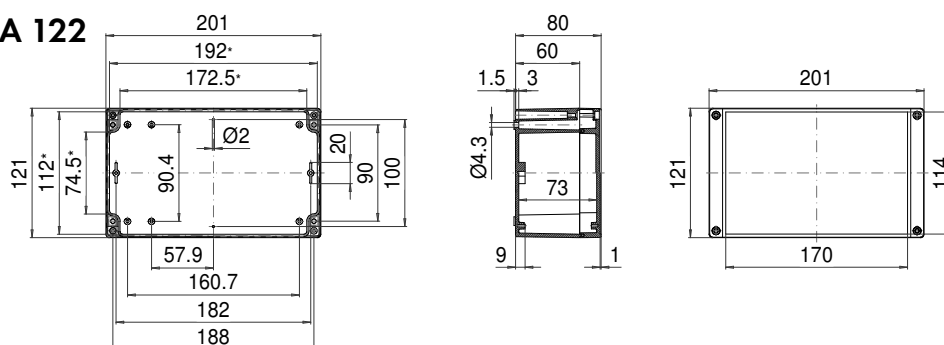
TBA 120



* Bitte beachten: Gehäusewand mit Entformungsschräge, Maßangaben in Höhe des Gehäusebodens!

Maximale Anzahl Kabelverschraubungen pro Gehäuseseite			
A	B	C/D	A/B/C/D
PG 7	15	12	
M 16	PG 9	10	9
	PG 11	8	6
M 20	PG 13,5	6	6
	PG 16	6	4
M 25	PG 21	4	3
M 32	PG 29	2	1
M 40	PG 36	1	1
M 50	PG 42		
M 63	PG 48		

TBA 122

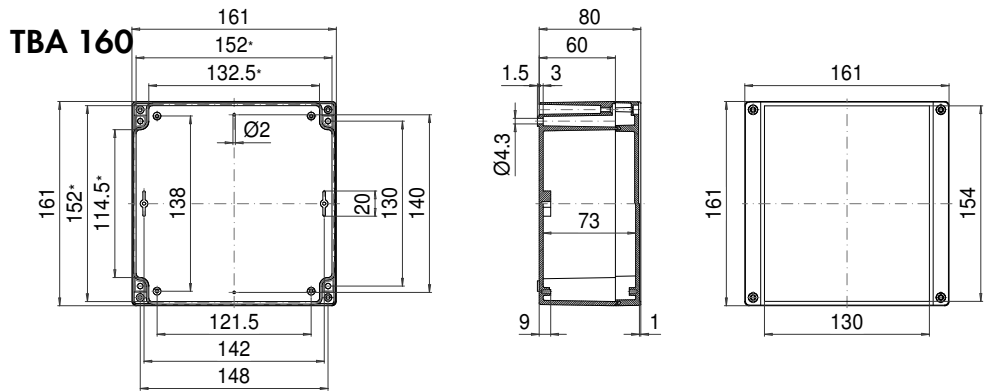


* Bitte beachten: Gehäusewand mit Entformungsschräge, Maßangaben in Höhe des Gehäusebodens!

Maximale Anzahl Kabelverschraubungen pro Gehäuseseite			
A	B	C/D	A/B/C/D
PG 7	20	8	
M 16	PG 9	16	6
	PG 11	12	4
M 20	PG 13,5	12	4
	PG 16	7	3
M 25	PG 21	4	2
M 32	PG 29	3	1
M 40	PG 36		
M 50	PG 42		
M 63	PG 48		

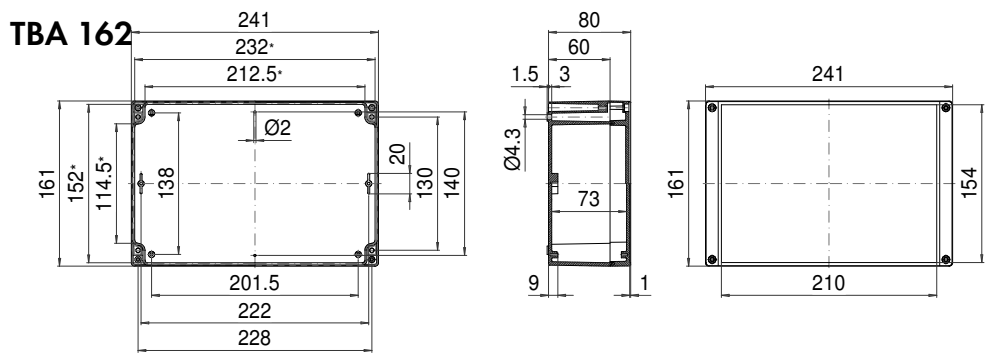
ROLEC Befestigungs- und Einbaumaße

technoBOX



Maximale Anzahl Kabelverschraubungen pro Gehäuseseite			
C	A	A/B	C/D
	B		
	PG 7	18	16
M 16	PG 9	10	8
	PG 11	8	7
M 20	PG 13,5	6	5
	PG 16	4	4
M 25	PG 21	3	3
M 32	PG 29		
M 40	PG 36		
M 50	PG 42		
M 63	PG 48		

* Bitte beachten: Gehäusewand mit Entformungsschräge, Maßangaben in Höhe des Gehäusebodens!



Maximale Anzahl Kabelverschraubungen pro Gehäuseseite			
C	A	A/B	C/D
	B		
	PG 7	30	16
M 16	PG 9	24	8
	PG 11	16	7
M 20	PG 13,5	16	5
	PG 16	12	4
M 25	PG 21	6	3
M 32	PG 29	4	
M 40	PG 36	2	
M 50	PG 42	2	
M 63	PG 48		

* Bitte beachten: Gehäusewand mit Entformungsschräge, Maßangaben in Höhe des Gehäusebodens!