



Our *passion* is enclosures.



# technoPLUS

Kunststoff Premium-Gehäuse aus LURAN®

# Technische Daten

## technoPLUS



Integrierte Vertiefungen für Folientastaturen



Gehäuse-Befestigung bei geschlossenen Deckeln



Design-Blenden für den perfekten Look



Integrierte Deckelhalterungen



Befestigungsdomen in Gehäusen und Deckeln für Einbauten



Optionale Masthalterung

**Gehäuse:** ASA LURAN®, UV stabilisiert. Entformungsschräge 2°, lichte Innenmaße reduzieren sich bis zum Gehäuseboden um 2° umlaufend.

**Integrierte Vertiefung:** im Deckel für Folientastatur oder Frontplatten.

**Einbauten:** Befestigungsdomen im Unterteil und im Oberteil

**Schutzart:** IP66 / EN 60529

**Dichtung:** Silikon-Formdichtung (-50°C bis +140°C)

**Deckelschrauben:** Edelstahl 1.4567 (V2A), unverlierbar

**Deckelhalter:** Integrierte Deckelhalter Polypropylen (PP), RAL 7040, fenstergrau

**Designblenden, einrastbar:** Kunststoff Polypropylen (PP) in RAL 7016, Anthrazitgrau.

**Oberfläche:** RAL 7035, Lichtgrau

### Optional lieferbar:

**Masthalterung:** ASA LURAN®, UV stabilisiert, RAL 7016, Anthrazitgrau

**Dichtung:** EMV-Dichtung (-55°C bis +160°C)

**Schutzart:** IP67 / EN 60529

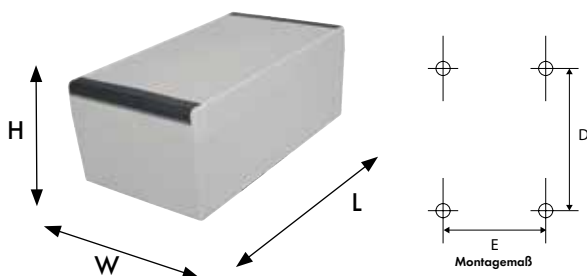
**Weitere Optionen, siehe Lieferübersicht.**



Lieferübersicht technoPLUS													
Type	Mat.-Nr.	L	W	H	D	E	g	M	EMV	MH	T	ID	PLUS
TP 090	290.090.000	130	90	70	112	44	260	●	●	●	●	□	●
TP 092	290.092.000	180	90	70	162	44	330	●	●	●	●	□	●
TP 112	290.112.000	160	110	70	142	64	340	●	●	●	●	□	●
TP 132	290.132.000	230	130	90	212	84	580	●	●	●	●	□	●
TP 172	290.172.000	270	170	90	252	124	760	●	●	●	●	□	●

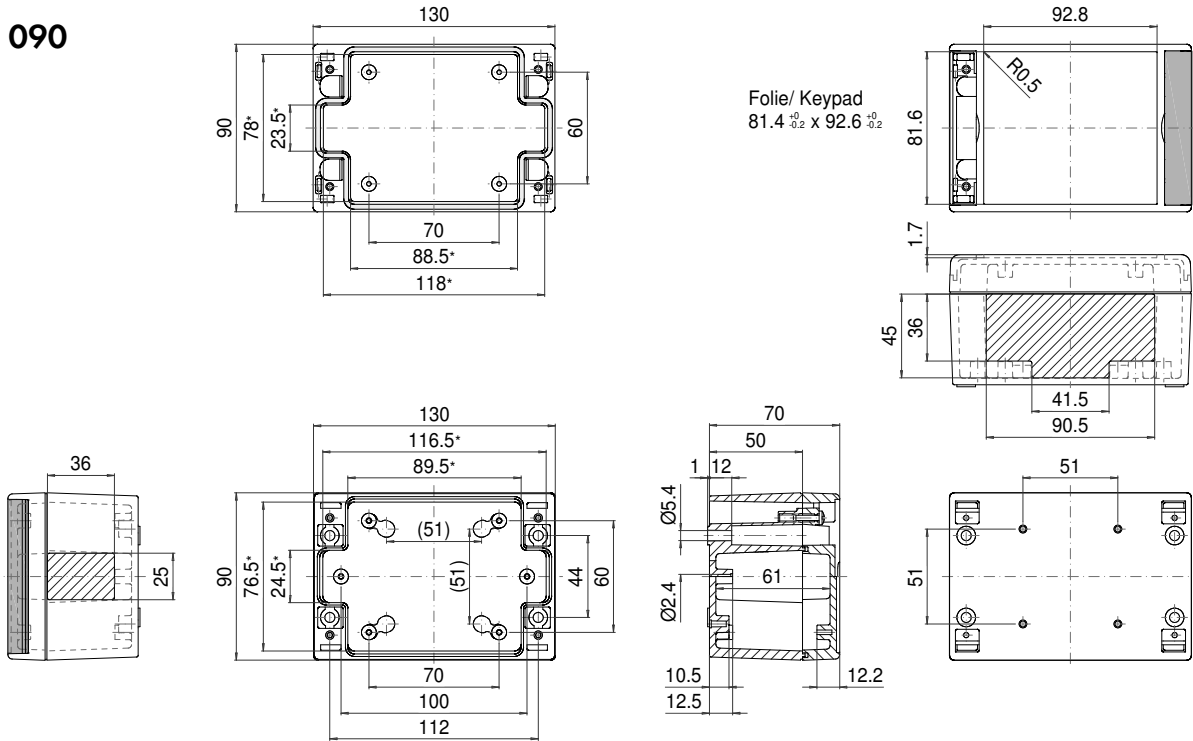
□ Standard ● Lieferbar ○ Nicht lieferbar

Zulassungen:



# ROLEC Befestigungs- und Einbaumaße technoPLUS

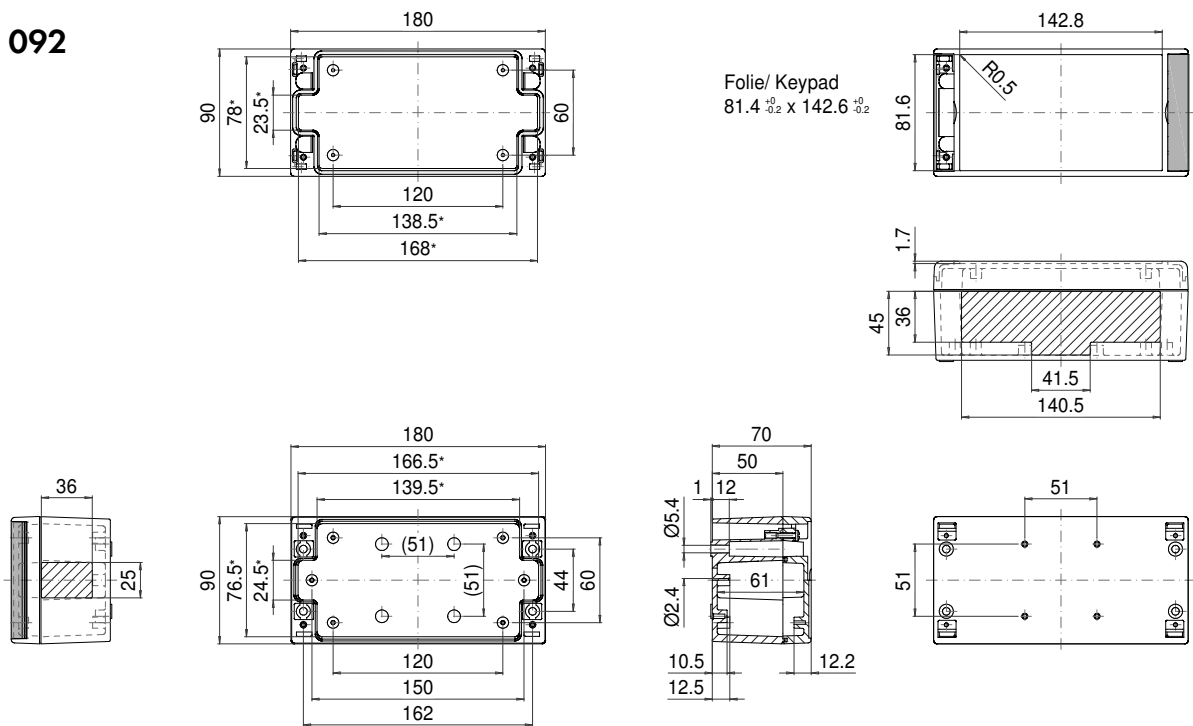
## TP 090



Folie/ Keypad  
81.4<sup>+0</sup>/<sub>-0.2</sub> x 92.6<sup>+0</sup>/<sub>-0.2</sub>

\* Bitte beachten: Gehäusewand mit Entformungsschräge, Maßangaben in Höhe des Gehäusebodens!

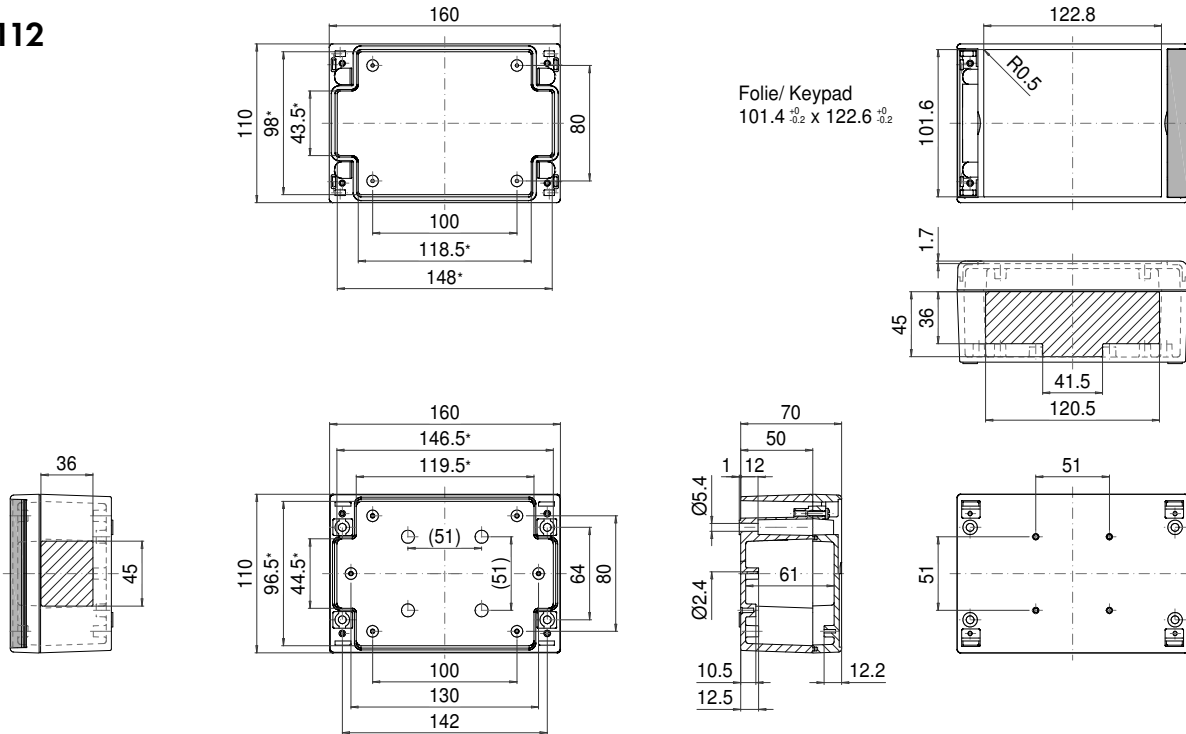
## TP 092



Folie/ Keypad  
81.4<sup>+0</sup>/<sub>-0.2</sub> x 142.6<sup>+0</sup>/<sub>-0.2</sub>

\* Bitte beachten: Gehäusewand mit Entformungsschräge, Maßangaben in Höhe des Gehäusebodens!

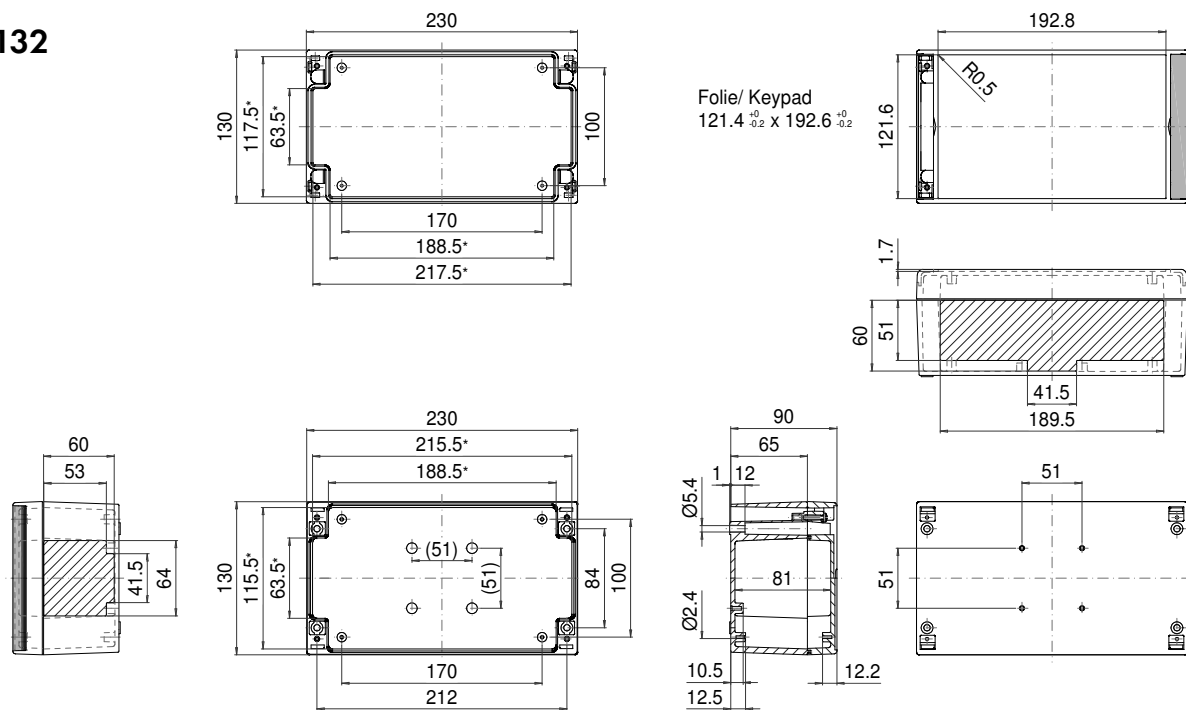
### TP 112



Folie/ Keypad  
101.4<sup>+0.2</sup> x 122.6<sup>+0.2</sup>

\* Bitte beachten: Gehäusewand mit Entformungsschräge, Maßangaben in Höhe des Gehäusebodens!

### TP 132

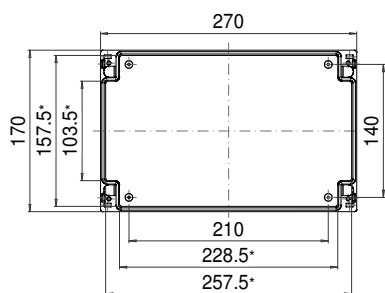


Folie/ Keypad  
121.4<sup>+0.2</sup> x 192.6<sup>+0.2</sup>

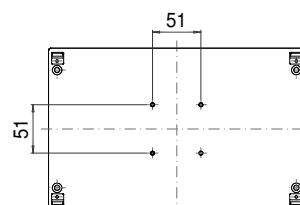
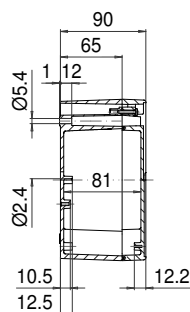
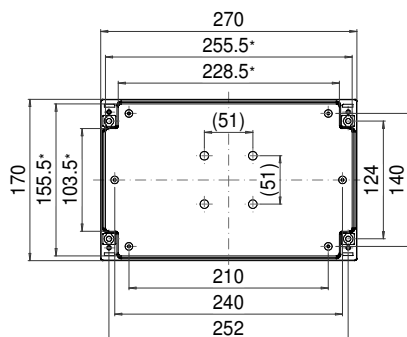
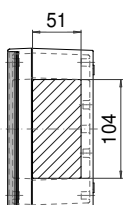
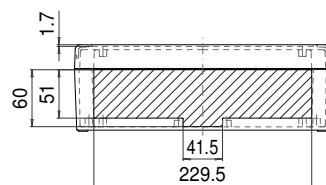
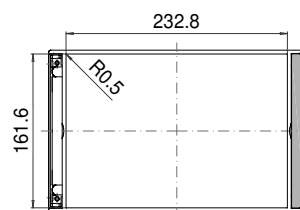
\* Bitte beachten: Gehäusewand mit Entformungsschräge, Maßangaben in Höhe des Gehäusebodens!

# ROLEC Befestigungs- und Einbaumaße technoPLUS

TP 172



Folie/ Keypad  
161.4<sup>+0</sup><sub>-0.2</sub> x 232.6<sup>+0</sup><sub>-0.2</sub>



\* Bitte beachten: Gehäusewand mit Entformungsschräge, Maßangaben in Höhe des Gehäusebodens!