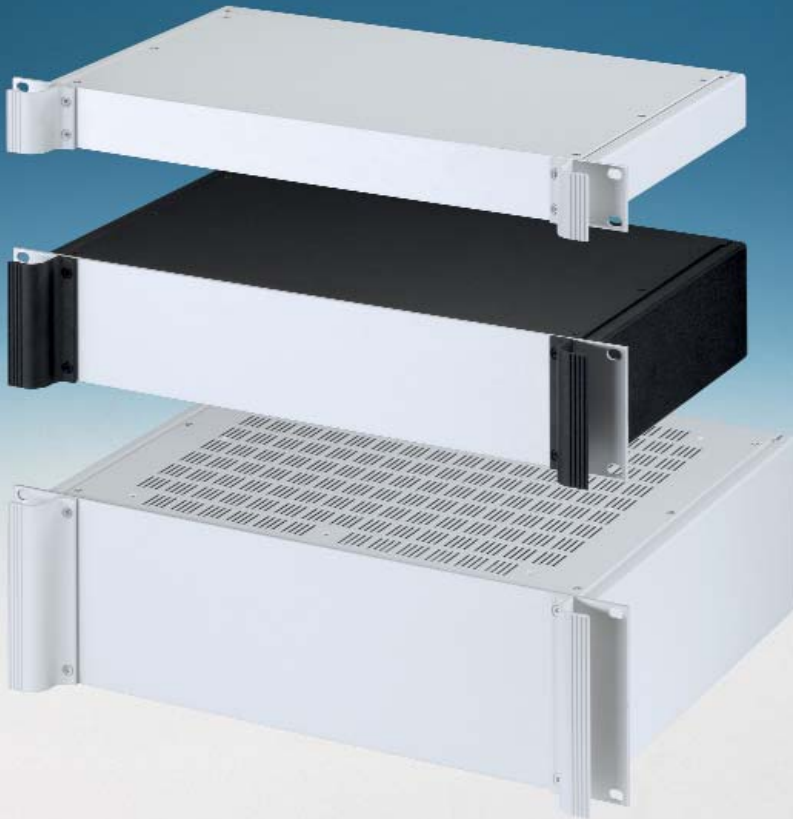


Combimet 19"

NEW!



Combimet 19" Rack Mount Cases

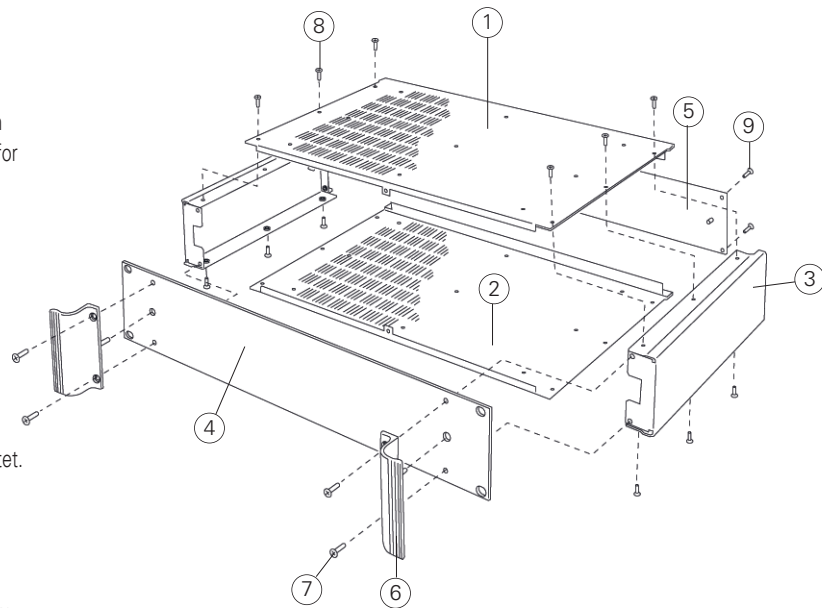
Universal 19" rack cases with anodised aluminium front panels and two ergonomic front panel handles. The aluminium case body consists of two side panels with removable top, base and rear panels. Two versions are offered with or without ventilated top and base panels. The base panel has mounting holes for a PCB or the accessory mounting plate. All parts are fitted with M4 earth studs for electrical continuity. The enclosures are supplied fully assembled.

Combimet 19" Rack-Gehäuse

Universelles 19" Rack-Gehäuse mit eloxierten Alufontblechen und zwei ergonomischen Frontblechgriffen. Der Alugehäusekörper besteht aus zwei Seitenblechen mit abnehmbaren Deck-, Boden- und Rückblechen. Es gibt zwei Versionen mit oder ohne belüfteten Deck- und Bodenblechen. Das Bodenblech hat Montagelöcher für eine Leiterplatte oder die zugehörige Montageplatte. Für den elektrischen Anschluss sind alle Teile mit M4 Erdungsschrauben ausgestattet. Die Gehäuse werden vollständig montiert geliefert.

Boîtier Combimet pour rack 19"

Boîtiers polyvalents 19" avec une plaque avant en aluminium anodisé et 2 poignées ergonomiques en face avant. Le corps du boîtier est composé de deux panneaux latéraux avec une partie supérieure, inférieure et arrière amovible. Deux versions vous sont proposées avec ou sans aération sur les parties supérieures et inférieures. La partie inférieure est pourvue de trous facilitant le montage de PCB ou de la plaque de montage (en accessoire). Les différentes parties sont munies de vis de mise à la terre M4 pour la sécurité électrique. Les boîtiers sont fournis assemblés.



Supply

- ① Top cover**
- ② Base panel**
- ③ Side panels
- ④ 19" front panel
- ⑤ Rear panel
- ⑥ Handles
- ⑦ M4 x 16 mm (x4)
- ⑧ M3 x 8 mm (x12)
- ⑨ M3 x 8 mm (x6)

**unvented or vented

Lieferumfang

- Deckplatte**
- Bodenplatte**
- Seitenteile
- 19" Frontrahmen
- Rückplatte
- Griffe
- M4 x 16 mm (x4)
- M3 x 8 mm (x12)
- M3 x 8 mm (x6)

**Ohne oder mit Lüftung

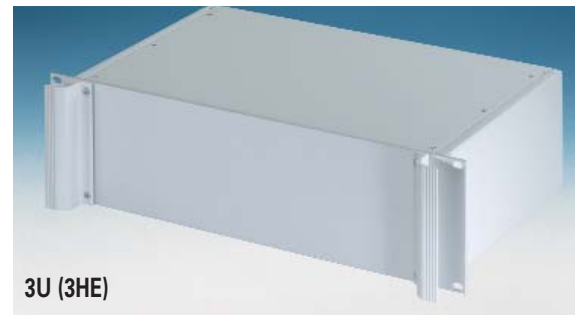
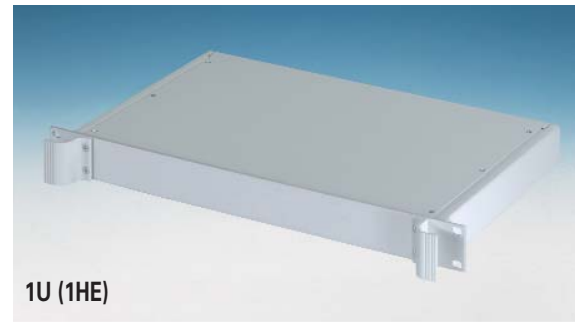
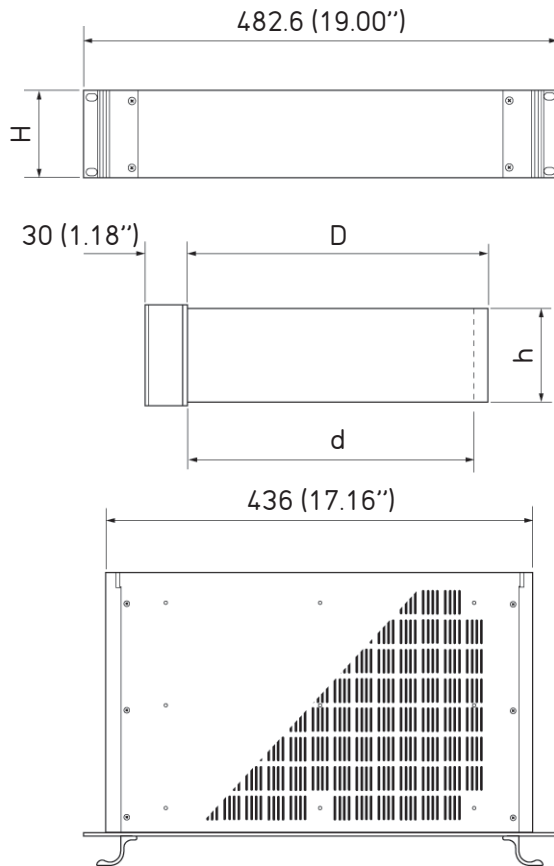
Fourniture

- Plaque supérieure**
- Plaque inférieure**
- Parties latérales
- Plaque avant 19"
- Plaque arrière
- Poignées
- M4 x 16 mm (x4)
- M3 x 8 mm (x12)
- M3 x 8 mm (x6)

**Sans aération ou avec aération

| | | |
|----------|----------|--|
| RAL 7035 | RAL 9005 | Standard colours Standardfarben Coloris standard |
|----------|----------|--|

Combimet 19"



Non-Ventilated Cases

Ohne Lüftung/Sans aération

| Part No. Bestell-Nr./Réf. | H | D | h | d | Colours Farben/Coloris |
|------------------------------|----------|--------------|---------------|--------------|---------------------------|
| M 62 19 135 | 1U (1HE) | 265 (10.43") | 40.2 (1.58") | 253 (9.96") | ● RAL 7035 |
| M 62 19 139 | 1U (1HE) | 265 (10.43") | 40.2 (1.58") | 253 (9.96") | ● RAL 9005 |
| M 62 19 155 | 1U (1HE) | 365 (14.37") | 40.2 (1.58") | 353 (13.89") | ● RAL 7035 |
| M 62 19 159 | 1U (1HE) | 365 (14.37") | 40.2 (1.58") | 353 (13.89") | ● RAL 9005 |
| M 62 19 235 | 2U (2HE) | 265 (10.43") | 84.6 (3.33") | 253 (9.96") | ● RAL 7035 |
| M 62 19 239 | 2U (2HE) | 265 (10.43") | 84.6 (3.33") | 253 (9.96") | ● RAL 9005 |
| M 62 19 255 | 2U (2HE) | 365 (14.37") | 84.6 (3.33") | 353 (13.89") | ● RAL 7035 |
| M 62 19 259 | 2U (2HE) | 365 (14.37") | 84.6 (3.33") | 353 (13.89") | ● RAL 9005 |
| M 62 19 335 | 3U (3HE) | 265 (10.43") | 129.1 (5.08") | 253 (9.96") | ● RAL 7035 |
| M 62 19 339 | 3U (3HE) | 265 (10.43") | 129.1 (5.08") | 253 (9.96") | ● RAL 9005 |
| M 62 19 355 | 3U (3HE) | 365 (14.37") | 129.1 (5.08") | 353 (13.89") | ● RAL 7035 |
| M 62 19 359 | 3U (3HE) | 365 (14.37") | 129.1 (5.08") | 353 (13.89") | ● RAL 9005 |

Ventilated Cases

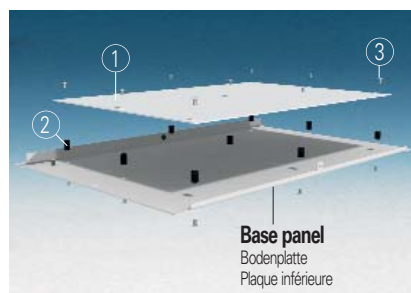
Mit Lüftung/ Avec aération

| Part No. Bestell-Nr./Réf. | H | D | h | d | Colours Farben/Coloris |
|------------------------------|----------|--------------|---------------|--------------|---------------------------|
| M 62 19 145 | 1U (1HE) | 265 (10.43") | 40.2 (1.58") | 253 (9.96") | ● RAL 7035 |
| M 62 19 149 | 1U (1HE) | 265 (10.43") | 40.2 (1.58") | 253 (9.96") | ● RAL 9005 |
| M 62 19 165 | 1U (1HE) | 365 (14.37") | 40.2 (1.58") | 353 (13.89") | ● RAL 7035 |
| M 62 19 169 | 1U (1HE) | 365 (14.37") | 40.2 (1.58") | 353 (13.89") | ● RAL 9005 |
| M 62 19 245 | 2U (2HE) | 265 (10.43") | 84.6 (3.33") | 253 (9.96") | ● RAL 7035 |
| M 62 19 249 | 2U (2HE) | 265 (10.43") | 84.6 (3.33") | 253 (9.96") | ● RAL 9005 |
| M 62 19 265 | 2U (2HE) | 365 (14.37") | 84.6 (3.33") | 353 (13.89") | ● RAL 7035 |
| M 62 19 269 | 2U (2HE) | 365 (14.37") | 84.6 (3.33") | 353 (13.89") | ● RAL 9005 |
| M 62 19 345 | 3U (3HE) | 265 (10.43") | 129.1 (5.08") | 253 (9.96") | ● RAL 7035 |
| M 62 19 349 | 3U (3HE) | 265 (10.43") | 129.1 (5.08") | 253 (9.96") | ● RAL 9005 |
| M 62 19 365 | 3U (3HE) | 365 (14.37") | 129.1 (5.08") | 353 (13.89") | ● RAL 7035 |
| M 62 19 369 | 3U (3HE) | 365 (14.37") | 129.1 (5.08") | 353 (13.89") | ● RAL 9005 |

Mounting Plate Kit

Montageplatten-Set
Kit De Plaque Support

| Part No. Bestell-Nr./Réf. | Article Artikel | Version (D) |
|------------------------------|--------------------|----------------|
| M 62 00 265 | ①, ② x 9, ③ x 18 | 265 mm |
| M 62 00 365 | ①, ② x 9, ③ x 18 | 365 mm |



PCB Mounting Kit

Leiterkarten Montage-Set
Jeu Pour Montage Des Circuits Imprimés

| Part No. Bestell-Nr./Réf. | Article Artikel |
|------------------------------|--------------------|
| M 56 00 001 | ① + ② x 10 |

