

# Unidesk



## Unidesk Terminal Enclosures

Ergonomic IP 54<sup>†</sup> sloping front enclosures for desktop or wall mounted applications. Pre-assembled aluminium case body with removable base panel.

<sup>†</sup>To maintain IP 54, fit PCB pillars M 56 00 001, or your own plugs, to the mounting holes in the base panel.

## Unidesk Terminal-Gehäuse

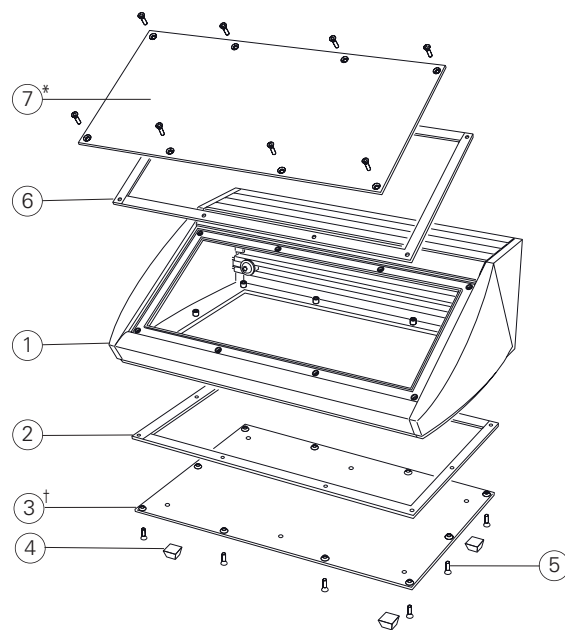
Gehäuse mit ergonomisch günstiger Bedienfront und Schutzart IP 54<sup>†</sup> für Tisch- oder Wandanwendungen. Vormontiertes Aluminium-Gehäuse mit abnehmbarer Bodenplatte.

<sup>†</sup>Für die Schutzart IP 54 ist es erforderlich, das Leiterkarten-Montage-Set M 56 00 001 oder ein eigenes, das die Aufnahmen für die Leiterkartenbefestigungen in der Bodenplatte abdeckt, zu verwenden.

## Boîtier de terminal Unidesk

Boîtier avec partie pour éléments de commande ergonomique et degré de protection IP 54<sup>†</sup> pour les applications de table ou murales. Boîtier aluminium prémonté avec plaque inférieure amovible.

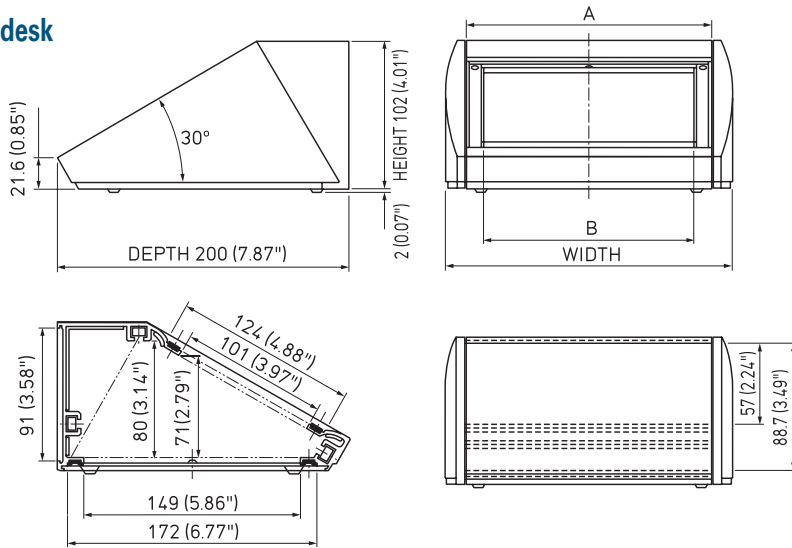
<sup>†</sup>Pour atteindre le degré de protection IP 54, utiliser le kit de montage pour circuit imprimé M 56 00 001 ou un kit de votre choix qui recouvre les points de fixation des circuits imprimés dans la plaque inférieure.



Supply	Lieferumfang	Fourniture
① Aluminium enclosure	Aluminium-Gehäuse	Boîtier en aluminium
② Gaskets	Dichtungen	Joints
③ <sup>†</sup> Base panel	Bodenplatte	Plaque inférieure
④ Rubber foot (x4)	Gehäusefüße (x4)	Pieds du boîtiers (x4)
⑤ M3 x 12 mm (x20) M3 x 12 mm T10 (x20)	M3 x 12 mm (x20) M3 x 12mm T10 (x20)	M3 x 12 mm (x20) M3 x 12mm T10 (x20)
⑥ Gaskets	Dichtungen	Joints
⑦ * Front panel	* Frontplatte	* Plaque avant
* Accessories	* Zubehör	* Accessoires

RAL 7035	RAL 9005	Standard colours Standardfarben Coloris standard
----------	----------	--

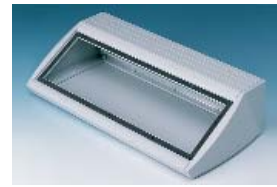
## Unidesk



M200



M300



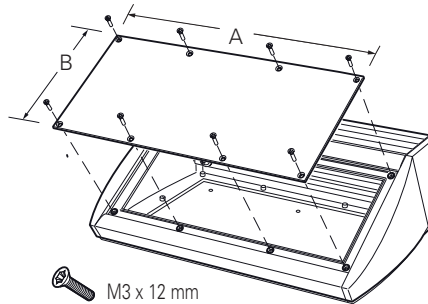
M400

Part No. Bestell-Nr./Réf.	Version	Colours Farben/Colors	W	D	H	A	B
M 53 20 105	M200	● RAL 7035	200 (7.87")	200 (7.87")	102 (4.01")	170 (6.69")	147 (5.78")
M 53 20 109	M200	● RAL 9005	200 (7.87")	200 (7.87")	102 (4.01")	170 (6.69")	147 (5.78")
M 53 30 105	M300	● RAL 7035	300 (11.81")	200 (7.87")	102 (4.01")	270 (10.63")	247 (9.72")
M 53 30 109	M300	● RAL 9005	300 (11.81")	200 (7.87")	102 (4.01")	270 (10.63")	247 (9.72")
M 53 40 105	M400	● RAL 7035	400 (15.74")	200 (7.87")	102 (4.01")	370 (14.56")	347 (13.66")
M 53 40 109	M400	● RAL 9005	400 (15.74")	200 (7.87")	102 (4.01")	370 (14.56")	347 (13.66")

## Front Panel

Frontplatte  
Plaque Avant

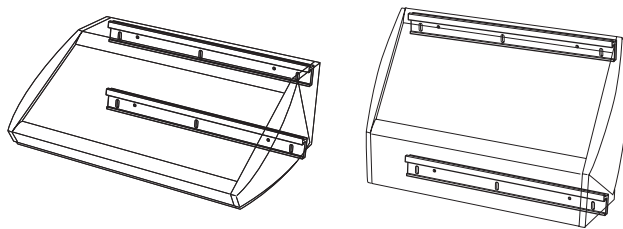
Part No. Bestell-Nr./Réf.	Version	A	B
M 53 01 502	M200	170 (6.69")	123 (4.84")
M 53 01 503	M300	270 (10.63")	123 (4.84")
M 53 01 504	M400	370 (14.56")	123 (4.84")



## Wall Kit

Wandhalter-Set  
Jeu De Support Mural

Part No. Bestell-Nr./Réf.	Version
M 53 02 212	M200
M 53 02 213	M300
M 53 02 214	M400



## PCB Mounting Kit

Leiterkarten Montage-Set  
Jeu Pour Montage Des Circuits Imprimés

IP 54!

Part No. Bestell-Nr./Réf.	Article Artikel
M 56 00 001	① + ② x 10

