

# Unimet-Plus

NEW!



## Unimet-Plus Instrument Enclosures

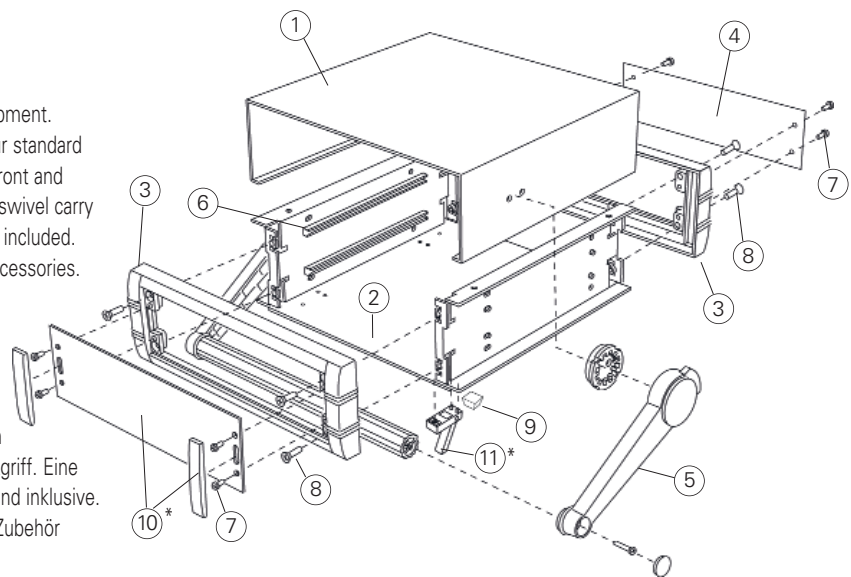
Advanced aluminium enclosures for desktop and portable electronics equipment. Pre-assembled internal chassis supplied with four snap-in PCB guides. Four standard guide positions - additional positions can be punched on demand. Stylish front and rear bezels fit to the fabricated case body. Version H is supplied with a tilt/swivel carry handle bar. A removable rear panel and four non-slip self-adhesive feet are included. Front panel kits, ABS tilt feet and additional PCB guides are available as accessories.

## Unimet-Plus Gehäuse

Modernes Aluminiumgehäuse für Tischanwendungen und den mobilen Einsatz. Vormontiertes internes Chassis mit vier Rastführungen für Leiterplatten. Vier Standardführungspositionen – zusätzliche Positionen können auf Anfrage ausgestanzt werden. Elegante Front- und Rückrahmen passend zum vorgefertigten Gehäuseaufbau. Version H mit Kipp-/Schwenkgriff. Eine abnehmbare Rückplatte und vier selbstklebende rutschhemmende Füße sind inklusive. Frontplattensets, ABS Kippfüße und zusätzliche Kartenführungen sind als Zubehör erhältlich.

## Boîtiers Unimet-Plus

Boîtier moderne en aluminium utilisable pour les applications de table et portables. Chassis interne pré-assemblé avec quatre guides-cartes encliquetables. Quatre positions de guide standard – sur demande, des perçages supplémentaires. Des cadres frontaux et arrière élégants qui s'adaptent au boîtier. La version H est équipée d'une poignée à bascule. Plaque arrière amovible et quatre pieds anti-glissants et auto-adhésifs inclus. Kit de plaque avant, pieds en ABS à bascule et guide-cartes supplémentaires disponibles comme accessoires.



### Supply

- ① Top cover
- ② Base/Chassis
- ③ Front bezel (x2)
- ④ Rear panel
- ⑤ Carry handle bar

### Lieferumfang

- Deckplatte
- Bodenplatte/Chassis
- Frontrahmen (x2)
- Rückplatte
- Aufstell-/ Tragebügel

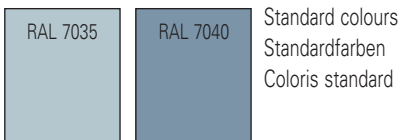
### Fourniture

- Partie supérieure
- Base/Chassis
- Cadre frontal (x2)
- Plaque arrière
- Poignée étrier/poignée de transport

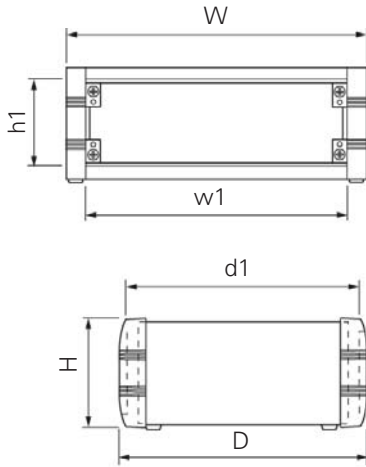
- ⑥ PCB Guides (x4)
  - ⑦ M3 x 8 mm (x8)
  - ⑧ M4 x10/16 mm (x4/8)
  - ⑨ Rubber foot (x4)
  - ⑩ \* Front panel kit
  - ⑪ \* ABS feet
- \* Accessories

- Kartenführungen (x4)
  - M3 x 8 mm (x8)
  - M4 x10/16 mm (x4/8)
  - Gummifuß (x4)
  - \* Frontplatten-Set
  - \* Gehäusefüße (ABS)
- \* Zubehör

- Guide-cartes (x4)
  - M3 x 8 mm (x8)
  - M4 x10/16 mm (x4/8)
  - Pied du boîtier (x4)
  - \* Kit de plaque avant
  - \* Pieds du boîtier (ABS)
- \* Accessoires



## Unimet-Plus



### PCB Size

Platinenmaße/Taille de la carte

Version	A	B	T
1	184 (7.24")	182 (7.16")	1.6 (0.06")
2	184 (7.24")	182 (7.16")	1.6 (0.06")
3	204 (8.03")	254 (10.00")	1.6 (0.06")
4	304 (11.96")	254 (10.00")	1.6 (0.06")
5	204 (8.03")	254 (10.00")	1.6 (0.06")
6	304 (11.96")	254 (10.00")	1.6 (0.06")

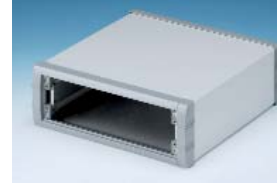
Part No. Bestell-Nr./Réf.	Version	H	W	D	d1	w1 Front Panel	h1 Front Panel
<b>M 56 23 015</b>	1	50 (1.96")	230 (9.05")	193 (7.59")	182.5 (7.18")	199.5 (7.85")	33.6 (1.32")
<b>M 56 23 115</b>	2	85 (3.34")	230 (9.05")	193 (7.59")	182.5 (7.18")	199.5 (7.85")	65.1 (2.56")
<b>M 56 25 115</b>	3	85 (3.34")	250 (9.84")	263 (10.35")	252.5 (9.94")	219.5 (8.64")	65.1 (2.56")
<b>M 56 35 215</b>	4	120 (4.72")	350 (13.77")	263 (10.35")	252.5 (9.94")	319.5 (12.58")	100.1 (3.94")
<b>M 56 25 315</b>	5	150 (5.90")	250 (9.84")	263 (10.35")	252.5 (9.94")	219.5 (8.64")	130.1 (5.12")
<b>M 56 35 315</b>	6	150 (5.90")	350 (13.77")	263 (10.35")	252.5 (9.94")	319.5 (12.58")	130.1 (5.12")



Version 1



Version 2



Version 3



Version 4

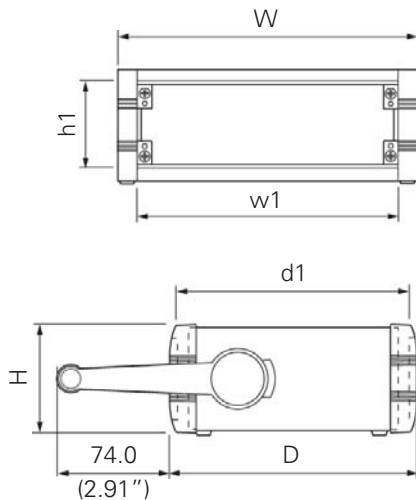


Version 5



Version 6

## Unimet-Plus H

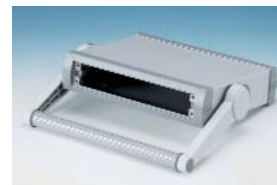


### PCB Size

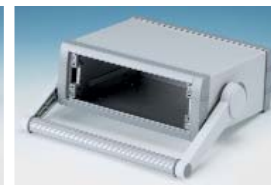
Platinenmaße/Taille de la carte

Version	A	B	T
1H	184 (7.24")	182 (7.16")	1.6 (0.06")
2H	184 (7.24")	182 (7.16")	1.6 (0.06")
3H	204 (8.03")	254 (10.00")	1.6 (0.06")
4H	304 (11.96")	254 (10.00")	1.6 (0.06")
5H	204 (8.03")	254 (10.00")	1.6 (0.06")
6H	304 (11.96")	254 (10.00")	1.6 (0.06")

Part No. Bestell-Nr./Réf.	Version	H	W	D	d1	w1 Front Panel	h1 Front Panel
<b>M 56 23 035</b>	1H	50 (1.96")	230 (9.05")	193 (7.59")	182.5 (7.18")	199.5 (7.85")	33.6 (1.32")
<b>M 56 23 135</b>	2H	85 (3.34")	230 (9.05")	193 (7.59")	182.5 (7.18")	199.5 (7.85")	65.1 (2.56")
<b>M 56 25 135</b>	3H	85 (3.34")	250 (9.84")	263 (10.35")	252.5 (9.94")	219.5 (8.64")	65.1 (2.56")
<b>M 56 35 235</b>	4H	120 (4.72")	350 (13.77")	263 (10.35")	252.5 (9.94")	319.5 (12.58")	100.1 (3.94")
<b>M 56 25 335</b>	5H	150 (5.90")	250 (9.84")	263 (10.35")	252.5 (9.94")	219.5 (8.64")	130.1 (5.12")
<b>M 56 35 335</b>	6H	150 (5.90")	350 (13.77")	263 (10.35")	252.5 (9.94")	319.5 (12.58")	130.1 (5.12")



Version 1H



Version 2H



Version 3H



Version 4H



Version 5H



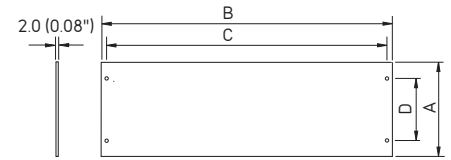
Version 6H

# Unimet-Plus



## Front Panel Kit

Frontplatten-Set  
Kit de Plaque Avant

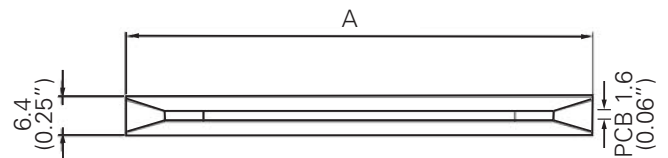


Part No. Bestell-Nr./Réf.	Version	A	B	C	D
<b>M 57 00 607</b>	1/1H	33.6 (1.32")	199.5 (7.85")	188 (7.40")	22.1 (0.87")
<b>M 57 00 608</b>	2/2H	65.1 (2.56")	199.5 (7.85")	188 (7.40")	30.8 (1.21")
<b>M 57 00 613</b>	3/3H	65.1 (2.56")	219.5 (8.64")	208 (8.18")	30.8 (1.21")
<b>M 57 00 620</b>	4/4H	100.1 (3.94")	319.5 (12.57")	308 (12.12")	65.8 (2.59")
<b>M 57 00 616</b>	5/5H	130.1 (5.12")	219.5 (8.64")	208 (8.18")	95.8 (3.77")
<b>M 57 00 621</b>	6/6H	130.1 (5.12")	319.5 (12.57")	308 (12.12")	95.8 (3.77")



## PCB Guides

Kartenführungen  
Guide-cartes

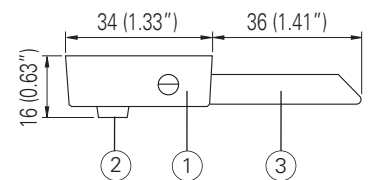


Part No. Bestell-Nr./Réf.	A	Unimet-Plus version
<b>M 57 00 203</b>	102 (4.00")	1/1H/2/2H
<b>M 57 00 202</b>	216 (8.50")	3/3H/4/4H/5/5H/6/6H



## ABS Case Feet

Gehäusefüße (ABS)  
Pieds du Boîtier (ABS)



Part No. Bestell-Nr./Réf.	Article
<b>M 56 00 015</b>	① + ② x 4
<b>M 56 00 045</b>	① + ② x 4 + ③ x 2