

Unimet 19"



Unimet 19" Rack Cases

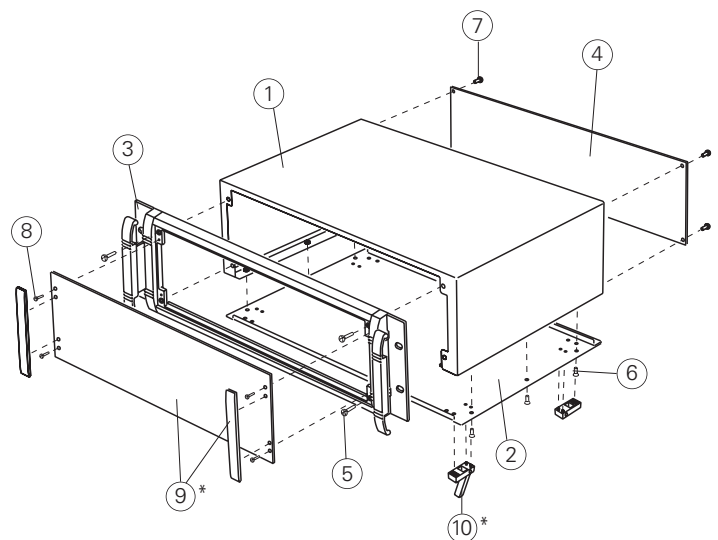
Modern, high quality 19" rack cases with integrated 'comfort handles'. All aluminium design with die cast front bezel and folded case body. Removable base and rear panel for easy access. Front panel kit ordered separately.

Unimet 19" Rack-Gehäuse

Modernes, hochwertiges 19" Rack-Gehäuse mit integrierten 'Komfort-Griffen'. Aluminium-Konstruktion mit Druckguss-Frontrahmen, gekantetem Oberteil sowie abnehmbarer Boden- und Rückplatte für gute Zugänglichkeit. Frontplatten-Set als Zubehör.

Boîtier Unimet pour rack 19"

Boîtier pour rack 19", moderne et haut de gamme avec poignées de confort intégrées: Construction en aluminium avec cadre frontal moulé sous pression, partie supérieure au bord replié; la plaque inférieure et la plaque arrière amovibles permettent une bonne accessibilité. Kit de plaque avant en accessoire.



Supply

- ① Top cover
- ② Base panel
- ③ 19" front bezel
- ④ Rear panel
- ⑤ M4 x 16 mm (x4)
- ⑥ M3 x 8 mm (x6)
- ⑦ M3 x 8 mm (x6)
- ⑧ M3 x 8 mm (x4)
- ⑨ *Front panel kit
- ⑩ *ABS feet

* Accessories

Lieferumfang

- Deckplatte
- Bodenplatte
- 19" Frontrahmen
- Rückplatte
- M4 x 16 mm (x4)
- M3 x 8 mm (x6)
- M3 x 8 mm (x6)
- M3 x 8 mm (x4)

*Frontplatten-Set

*Gehäusefüße (ABS)

* Zubehör

Fourniture

- Partie supérieure
- Plaque inférieure
- Cadre frontal 19"
- Plaque arrière
- M4 x 16 mm (x4)
- M3 x 8 mm (x6)
- M3 x 8 mm (x6)
- M3 x 8 mm (x4)

*Kit de plaque avant

*Pieds du boîtier (ABS)

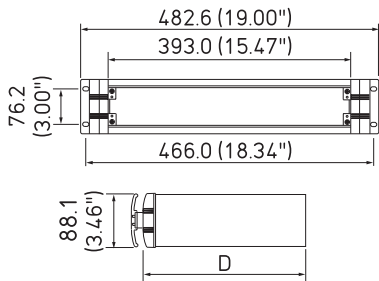
* Accessoires



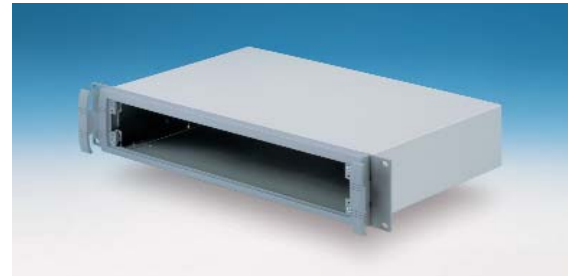
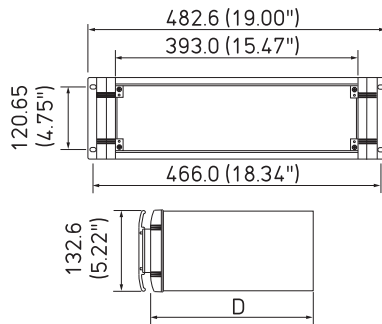
Standard colours
Standardfarben
Coloris standard

Unimet 19"

2U (2HE)



3U (3HE)



2U (2HE)

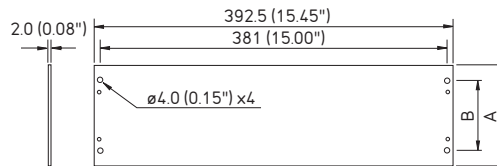


3U (3HE)

| Part No. Bestell-Nr./Réf. | H | D | d Internal Depth |
|------------------------------|----------|--------------|---------------------|
| M 56 19 225 | 2U (2HE) | 280 (11.02") | 262.2 (10.32") |
| M 56 19 235 | 2U (2HE) | 380 (14.96") | 362.2 (14.26") |
| M 56 19 325 | 3U (3HE) | 280 (11.02") | 262.2 (10.32") |
| M 56 19 335 | 3U (3HE) | 380 (14.96") | 362.2 (14.26") |

Front Panel Kit

Frontplatten-Set
Kit De Plaque Avant

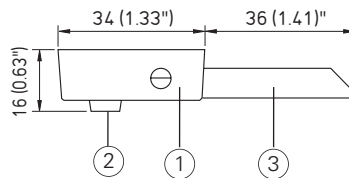


| Part No. Bestell-Nr./Réf. | Version | A | B |
|------------------------------|----------|---------------|--------------|
| M 59 00 020 | 2U (2HE) | 67.1 (2.64") | 32.5 (1.27") |
| M 59 00 030 | 3U (3HE) | 111.0 (4.37") | 77.0 (3.03") |



ABS Case Feet

Gehäusefüße (ABS)
Pieds du Boîtier (ABS)



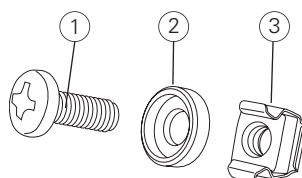
| Part No. Bestell-Nr./Réf. | Article Artikel | Colours Farben/Coloris |
|------------------------------|--------------------|---------------------------|
| M 56 00 015 | ① + ② x 4 | ● RAL 7035 |
| M 56 00 045 | ① + ② x 4 + ③ x 2 | ● RAL 7035 |



19" Mounting Kit

19"-Montage-Set
Kit De Montage Pour Châssis 19"

| Part No. Bestell-Nr./Réf. | Article Artikel | Colours Farben/Coloris |
|------------------------------|--------------------|---------------------------|
| M 60 00 035 | ① + ② + ③ x 4 | ● RAL 7035 ② |
| M 59 00 016 | ① + ② + ③ x 4 | ● RAL 9005 ② |



PCB Mounting Kit

Leiterkarten Montage-Set
Jeu Pour Montage Des Circuits Imprimés

| Part No. Bestell-Nr./Réf. | Article Artikel |
|------------------------------|--------------------|
| M 56 00 001 | ① + ② x 10 |

