



Our *passion* is enclosures.



aluSMART

Aluminium Gehäuse auf Edelstahlträger

Technische Daten

aluSMART



Ohne sichtbare
Deckelschrauben



Edelstahlträger



Sichere Befestigung durch
Edelstahlschrauben



Einfache Montage durch
beigefügtes Werkzeug



Deckel rückseitig
verschraubt



Mehr Platz
für Einbauten



Integrierte Vertiefung
für Folientastaturen

Gehäuse: Aluminiumguss Legierung
EN AN-44300 DIN EN 1706 (GD AL SI 12 / DIN 1725)
Entformungsschräge 1°, lichte Innenmaße reduzieren sich bis zum
Gehäuseboden um 1° umlaufend.

Integrierte Vertiefung: Im Deckel für Folientastatur oder
Frontplatten

Einbauten: Befestigungsgewinde M5 im Unterteil und Oberteil

Schutzart: IP66 / EN 60529

Dichtung: TPE-Formdichtung, silikonfrei (-40°C bis +120°C)

Deckelschrauben: Edelstahl 1.4567 (V2A), unverlierbar

Edelstahlträger: Edelstahl 1.4301 (V2A)

Oberfläche: Pulverlackierung, RAL 7035, lichtgrau

Optional lieferbar:

Dichtung: Silikon-Rundschnurdichtung (-50°C bis +140°C)
EMV-Dichtung (-55°C bis +160°C)

Schutzart: IP67 / EN 60529 - IP69K / DIN 40050

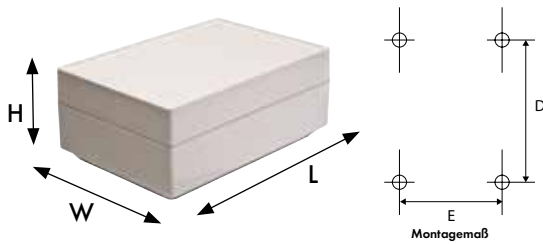
Oberfläche: Korrosionsschutz, Sonderfarben

Weitere Optionen siehe Lieferübersicht.

Lieferübersicht aluSMART

Type	Mat.-Nr.	L	W	H	D	E	g				
Type	Mat.-Nr.	L	W	H	D	E	g	M	L	EMV	69K
ASM 092	241.092.000	130	90	70	46	96	610	●	●	●	●
ASM 112	241.112.000	160	110	70	66	116	810	●	●	●	●
ASM 132	241.132.000	200	130	70	86	156	1070	●	●	●	●

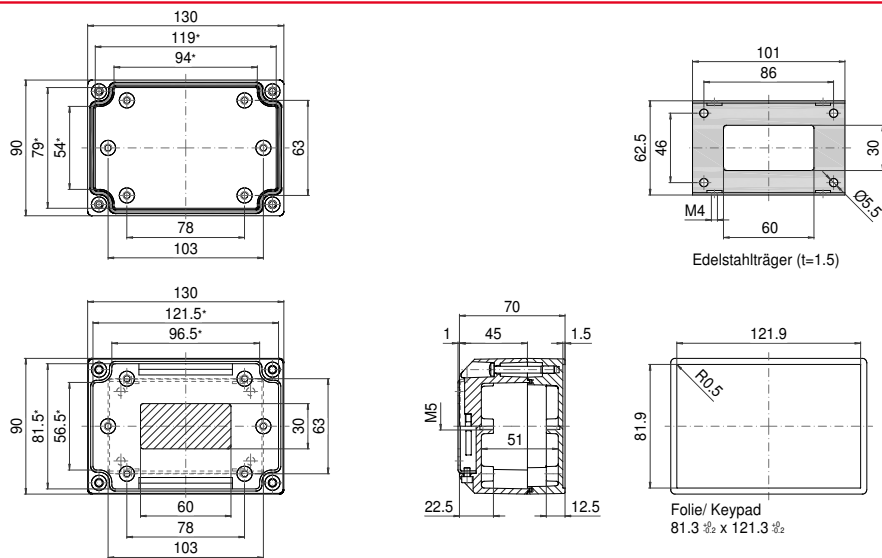
Standard ● Lieferbar ○ Nicht lieferbar



ROLEC Befestigungs- und Einbaumaße

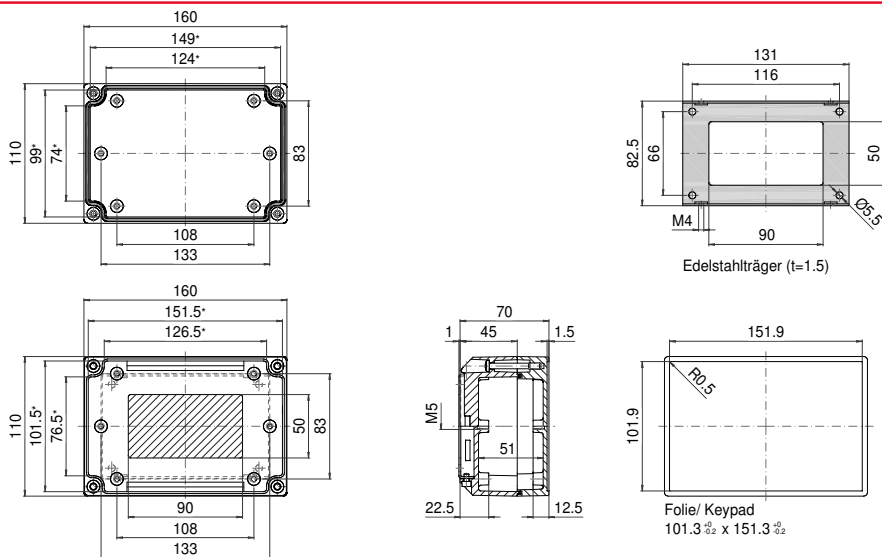
aluSMART

ASM 092



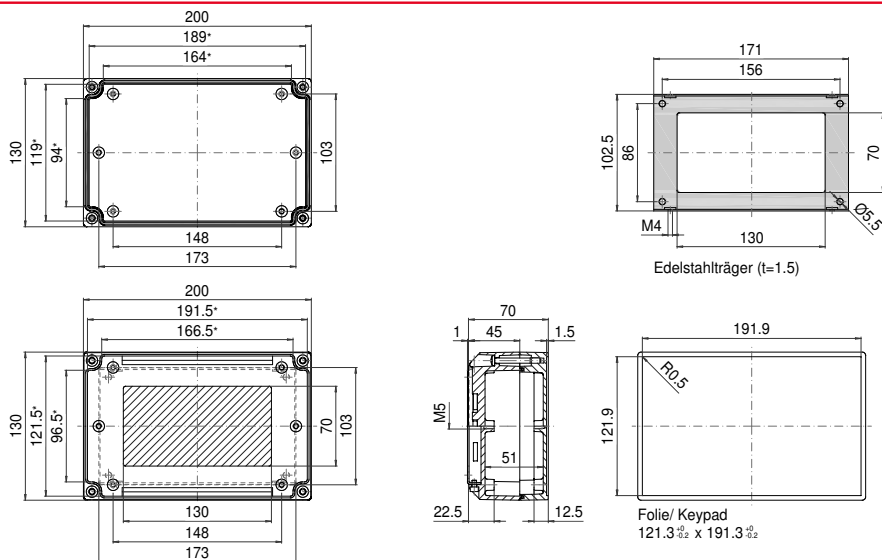
* Bitte beachten: Gehäusewand mit Entformungsschräge, Maßangaben in Höhe des Gehäusebodens!

ASM 112



* Bitte beachten: Gehäusewand mit Entformungsschräge, Maßangaben in Höhe des Gehäusebodens!

ASM 132



* Bitte beachten: Gehäusewand mit Entformungsschräge, Maßangaben in Höhe des Gehäusebodens!