



Our *passion* is enclosures.



mobilCASE

Mobile Steuergehäuse aus Aluminiumprofilen

Für die Arbeitserleichterung in Industrie, Labor, Medizintechnik, Logistik ...



Cliphalterung zur Geräteablage im mobilen Einsatz für Wand oder Maschine



Aufstellbügel stufenlos einstellbar incl. Abschlussdeckel, flach



Pultversion: Kombination von 2 Profilen auch unterschiedlicher Querschnitte



Schwenkbare Wand- und Pulthalterung

mobilCASE - die neue ROLEC-Gehäusegeneration

aus Aluminium. Autonom durch eigene Energieversorgung. Ideal für den mobilen Einsatz. Nicht nur! Drei verschiedene Breiten. Staub- und wasserdicht. Durch Profillbauweise ist die Länge der Gehäuse beliebig variabel. Robuste Endkappen aus TPE schützen Schnittstellen im mobilen Feldeinsatz. Schultertragriemen erleichtern das permanente Arbeiten. Am Tisch eingesetzt, können zwei Gehäuse auch unterschiedlicher Breite über einen Adapter kombiniert werden.

Humaner und Wirtschaftlichkeits-Faktor:

die Ergonomie. Eine stufenlose Verstellmöglichkeit erlaubt die Einstellung des geeigneten Betrachtungswinkels. Schwenkbare Wandhalter oder Cliphalterung für den stationären Einsatz an Maschinen oder auf Labortischen. Für den Transport im Messgerätekofter oder als Pultanwendung: Variante mit Aufstellbügel.



Mobile Steuergehäuse aus Aluminium nach dem mehrWERT-Prinzip



Akkuhalter für 2 oder 4 Mignons



Tragegurt mit Schutzkappen für mobilen Einsatz



L = mm nach Kundenwunsch

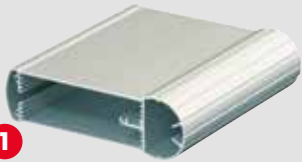
„Durch sein modernes und ergonomisches Design setzt mobilCASE neue Maßstäbe bei Profilgehäusen.“



Technische Daten

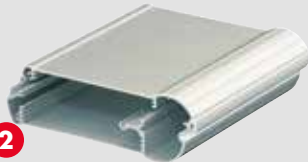
mobilCASE

1



Geschlossenes Profil zum Einschub von Platinen

2



Geteiltes Profil für einfache Montage von Kurzhubtastaturen

3



Abschlussdeckel flach

4



Abschlussdeckel mit Kragen zur Aufnahme von Schnittstellen

5



Pultversion:
Kombination von 2 Profilen

6



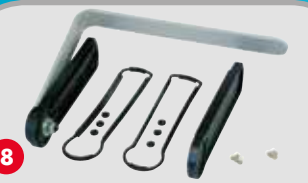
Tragegurt mit Schutzkappen bei mobilen Einsätzen

7



Wand-/Pulthalterung
schwenkbar

8



Aufstellbügel stufenlos einstellbar
incl. Abschlussdeckel flach

9



Aufstellbügel stufenlos einstellbar
incl. Abschlussdeckel mit Kragen

10



Cliphalterung an Wand oder
Maschine zur Geräteablage

11



Akkualter für 2 oder
4 Mignons

12



Adapter mit
Kabelverschraubung M16

Gehäuse: Aluminiumstrangpressprofil AL Mg Si 0,5 / DIN 17615 mit 2 Varianten der Abschlussdeckel, Zinkdruckgusslegierung GD-Zn Al 4 Cu 1 / DIN EN 12844

Integrierte Vertiefung: Im Profil für Frontfolien und Folientastaturen

Schutzart:

Profil 1-teilig IP65 / EN 60529

Profil 2-teilig IP54 / EN 60529

Wand-/Pultversion und Aufstellbügel IP54 / EN 60529

Dichtung Deckel: TPE-Formdichtung, silikonfrei (-30°C bis +100°C)

Dichtung Profil: Chloropren (CR) Rundschnurdichtung (-30°C bis +90°C)

Deckelschrauben: Edelstahl 1.4567 (V2A)

Oberfläche Abschlussdeckel: Pulverlackierung RAL 9005, tiefschwarz

Oberfläche Profile: Pulverlackierung, silbermetallisch

Optional lieferbar:

Protection Kit (PK): TPE Material

Wandhalter (WH): Polyamid (PA)

Cliphalterung (CH): Polyamid (PA)

Oberfläche: Sonderfarben

Weitere Optionen, siehe Lieferübersicht.

Lieferübersicht mobilCASE

1	Typ	Mat.-No.	W	L	P
	Profil P 80-1	250.080.120	118	120	80
	Profil P 80-1	250.080.160	118	160	80
	Profil P 100-1	250.100.160	138	160	100
	Profil P 100-1	250.100.200	138	200	100
	Profil P 130-1	250.130.180	168	180	130
	Profil P 130-1	250.130.240	168	240	130

2	Typ	Mat.-No.	W	L	P
	Profil P 80-2	251.080.120	118	120	80
	Profil P 80-2	251.080.160	118	160	80
	Profil P 100-2	251.100.160	138	160	100
	Profil P 100-2	251.100.200	138	200	100
	Profil P 130-2	251.130.180	168	180	130
	Profil P 130-2	251.130.240	168	240	130

3	Typ	Mat.-No.	Größen
	Set DF 80	580.080.000	80
	Set DF 100	580.100.000	100
	Set DF 130	580.130.000	130

7	Typ	Mat.-No.	Größen
	Set WH 80	589.080.000	80
	Set WH 100	589.100.000	100
	Set WH 130	589.130.000	130

4	Typ	Mat.-No.	Größen
	Set DK 80	581.080.000	80
	Set DK 100	581.100.000	100
	Set DK 130	581.130.000	130

8	Typ	Mat.-No.	Größen
	Set ABF 80	589.080.100	80
	Set ABF 100	589.100.100	100
	Set ABF 130	589.130.100	130
9	Set ABK 80	589.080.200	80
	Set ABK 100	589.100.200	100
	Set ABK 130	589.130.200	130

5	Typ	Mat.-No.	Verbindung
	Set PG 80-80	588.080.080	Größen 80+80
	Set PG 80-100	588.080.100	Größen 80+100
	Set PG 80-130	588.080.130	Größen 80+130
	Set PG 100-100	588.100.100	Größen 100+100
	Set PG 100-130	588.100.130	Größen 100+130
	Set PG 130-130	588.130.130	Größen 130+130

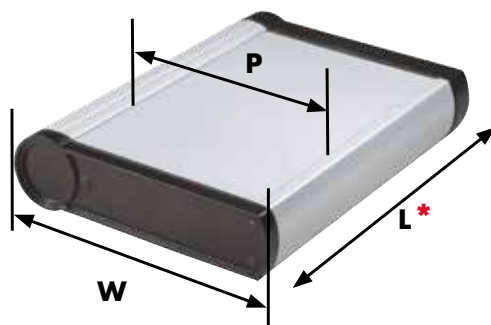
10	Typ	Mat.-No.	Größen
	Set CH	584.000.000	alle Größen

6	Typ	Mat.-No.	Größen
	Set PK 80	583.080.000	80
	Set PK 100	583.100.000	100
	Set PK 130	583.130.000	130

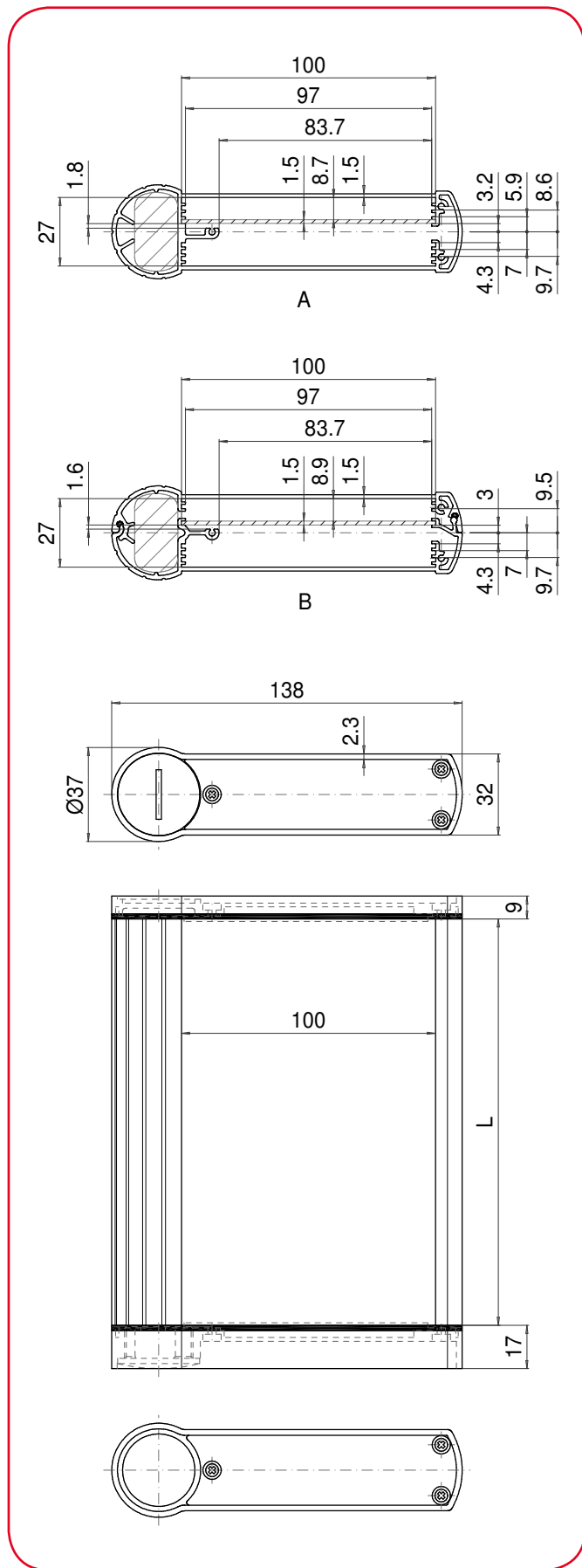
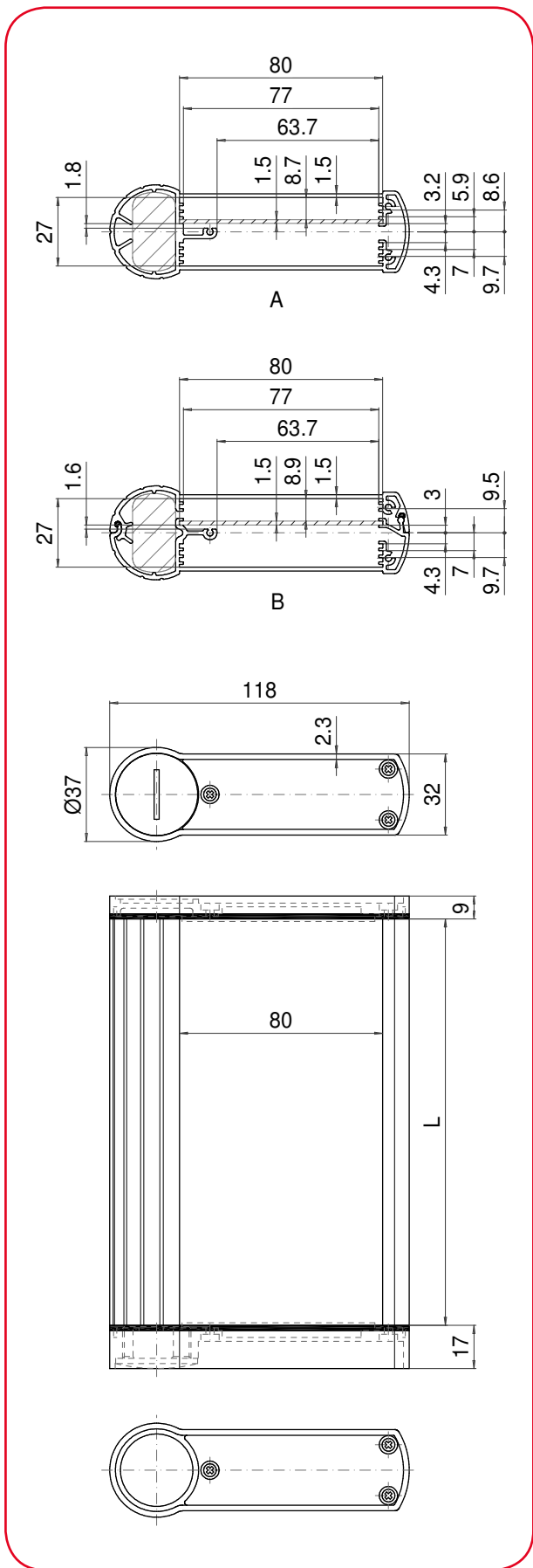
11	Typ	Mat.-No.	Größen
	AH 2	584.002.000	alle Größen
	AH 4	584.004.000	alle Größen
12	Adapter mit Kabelverschraubung M16	585.000.000	alle Größen

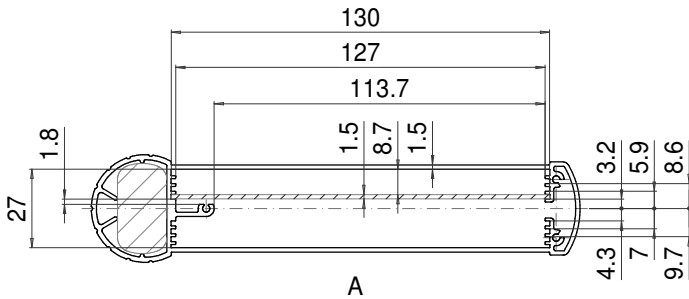
* L= mm nach Kundenwunsch

Zulassungen:



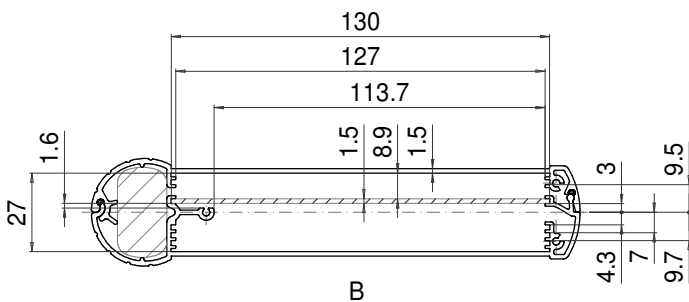
ROLEC Befestigungs- und Einbaumaße mobilCASE





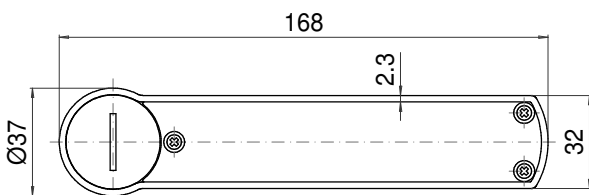
A

Geschlossene Profilversion
P 080/100/130 - 1

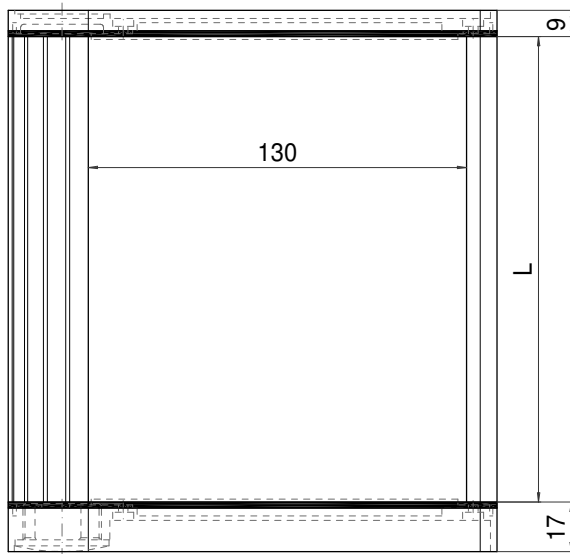


B

Geteilte Profilversion
P 080/100/130 - 2



Deckel mit Kragen
Gesamthöhe 17 mm incl. Dichtung



Maße für Frontfolie:
L - 0,4 mm max.
80/100/130 - 0,6 mm max.



Flacher Deckel

